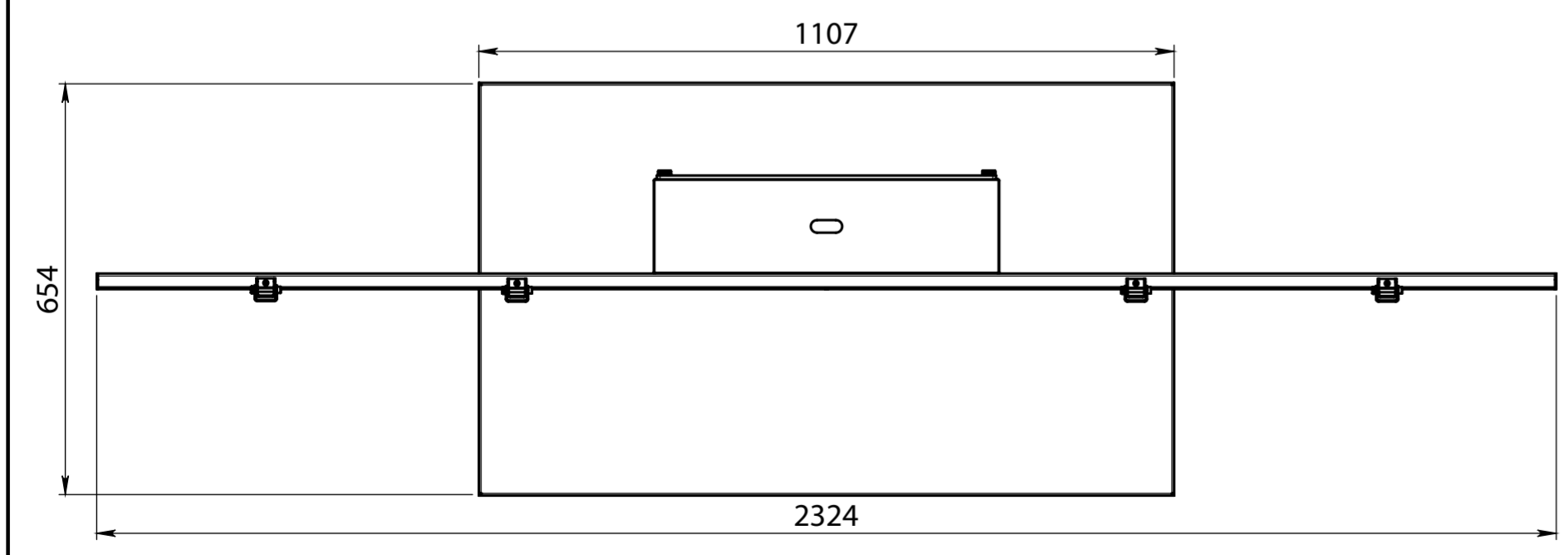
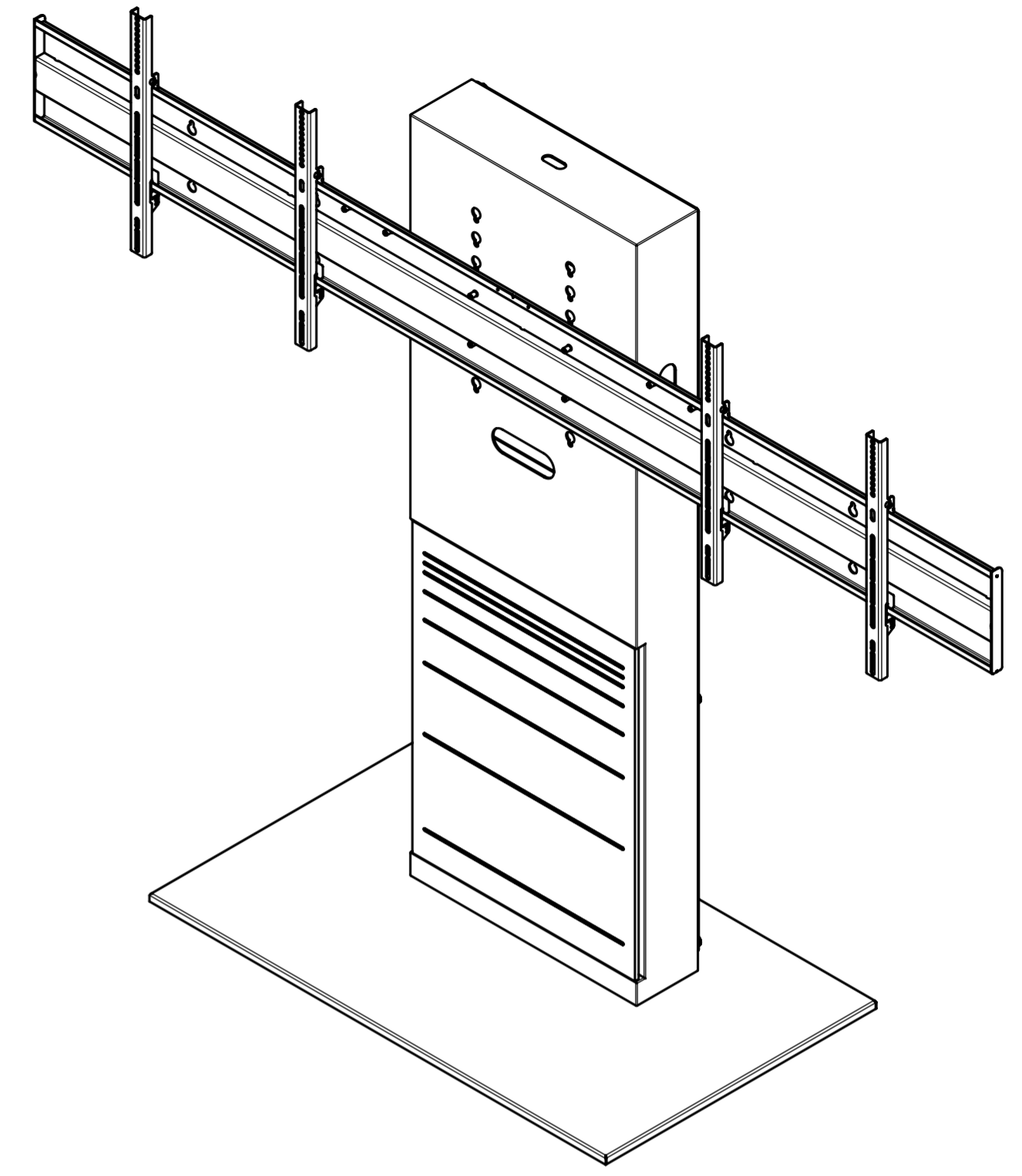
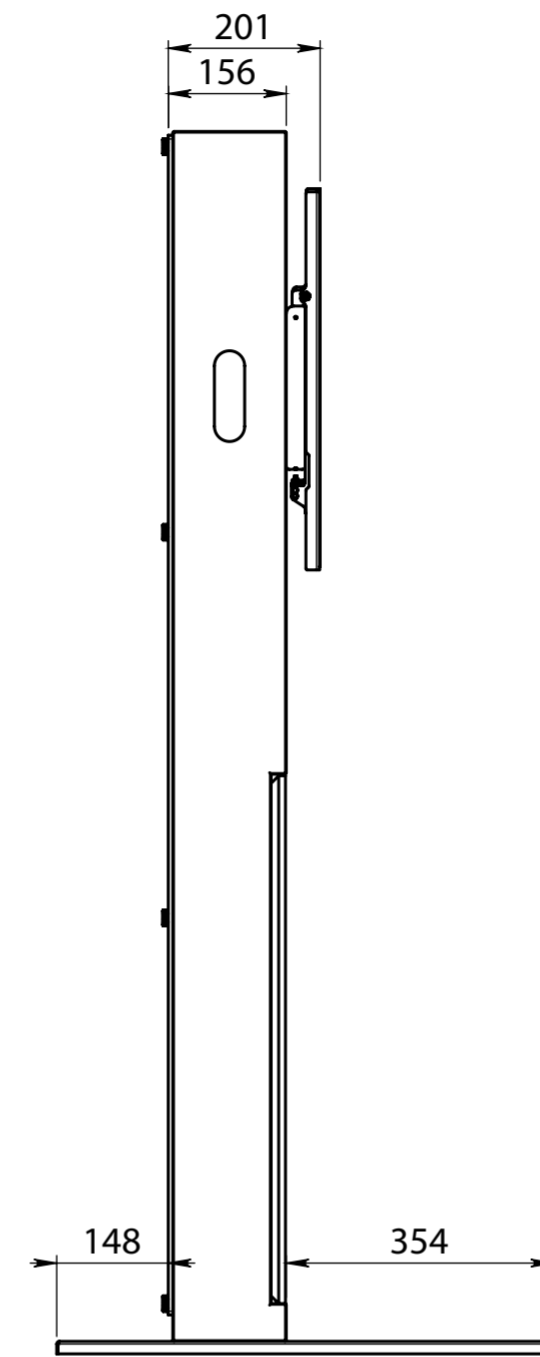

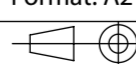


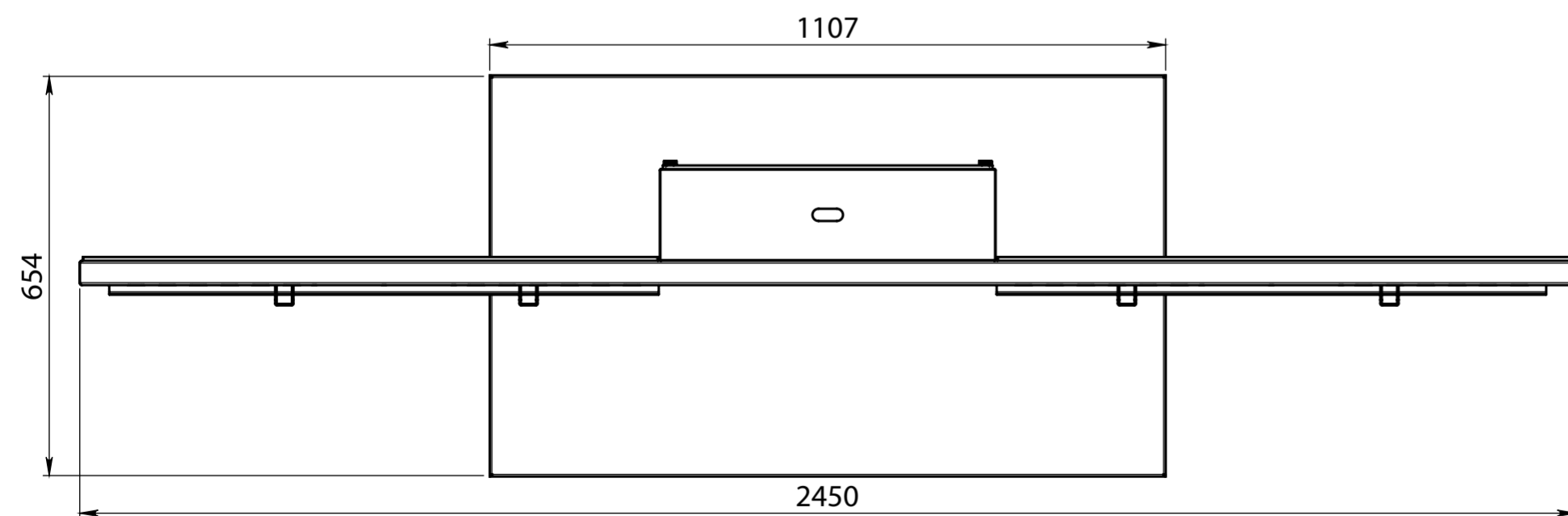
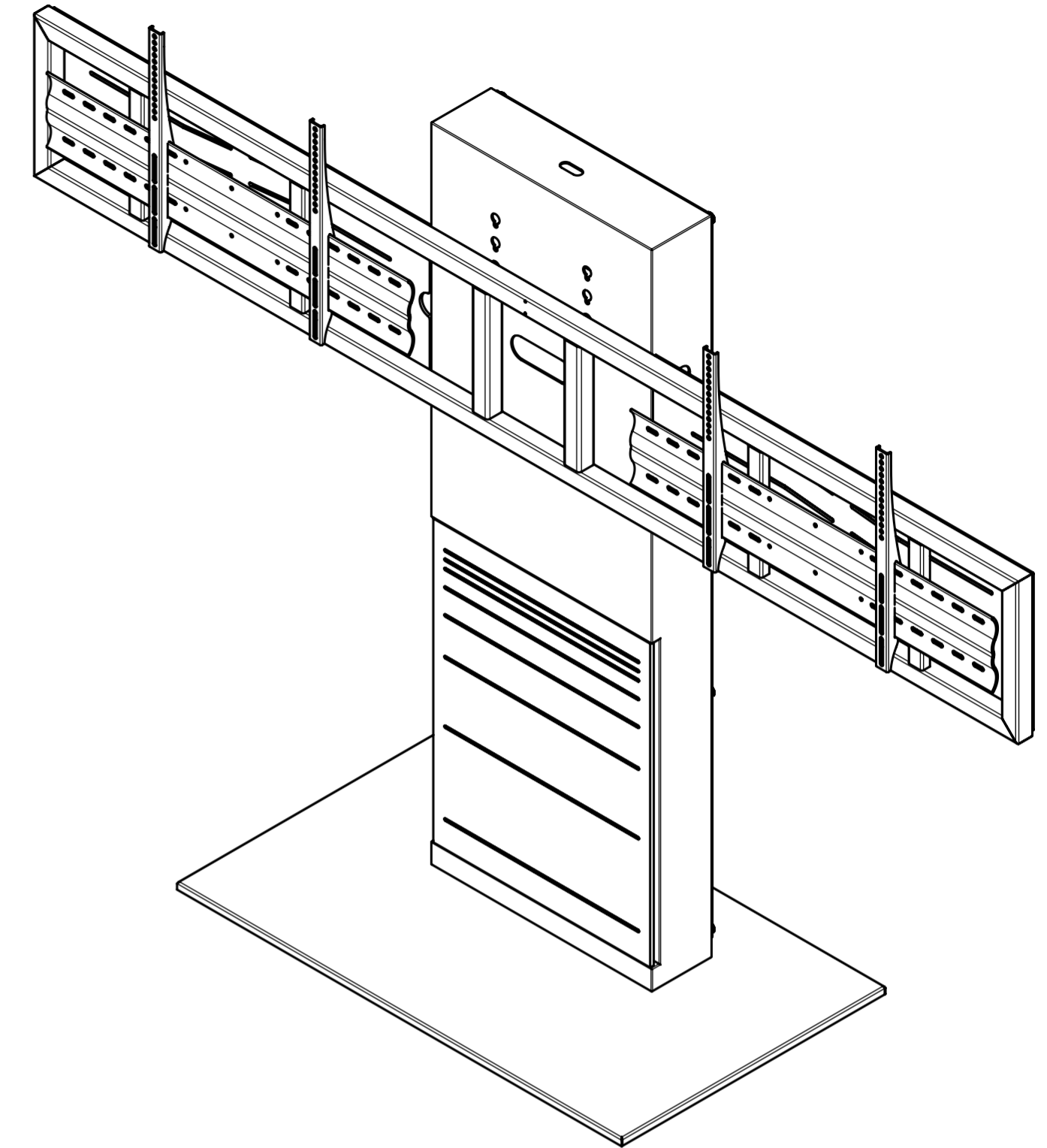
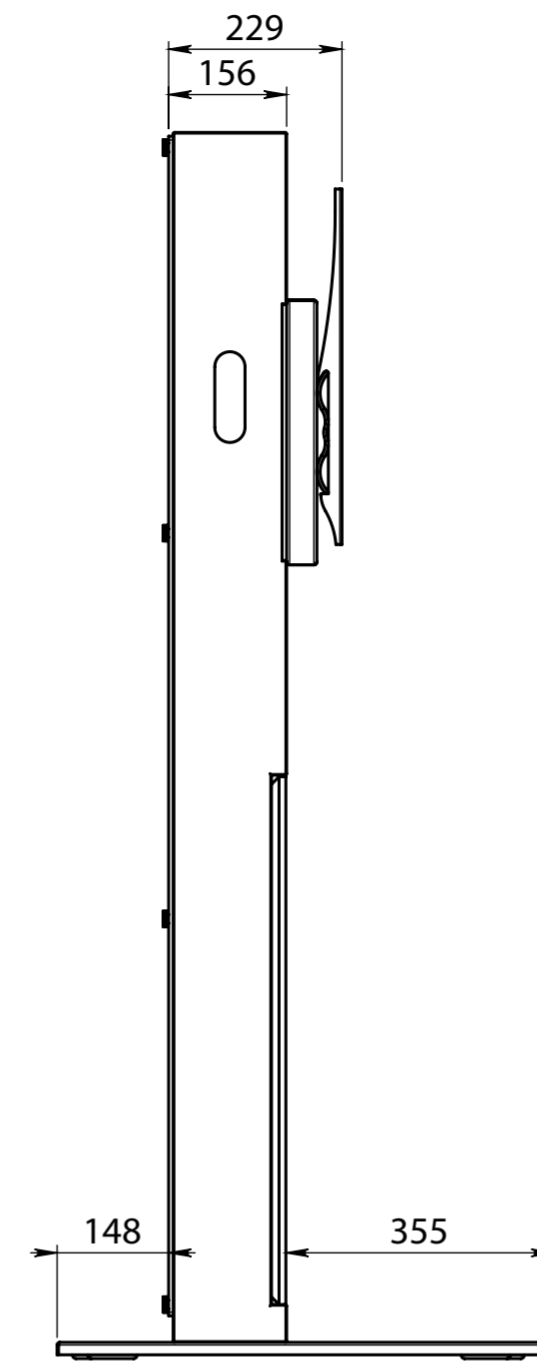
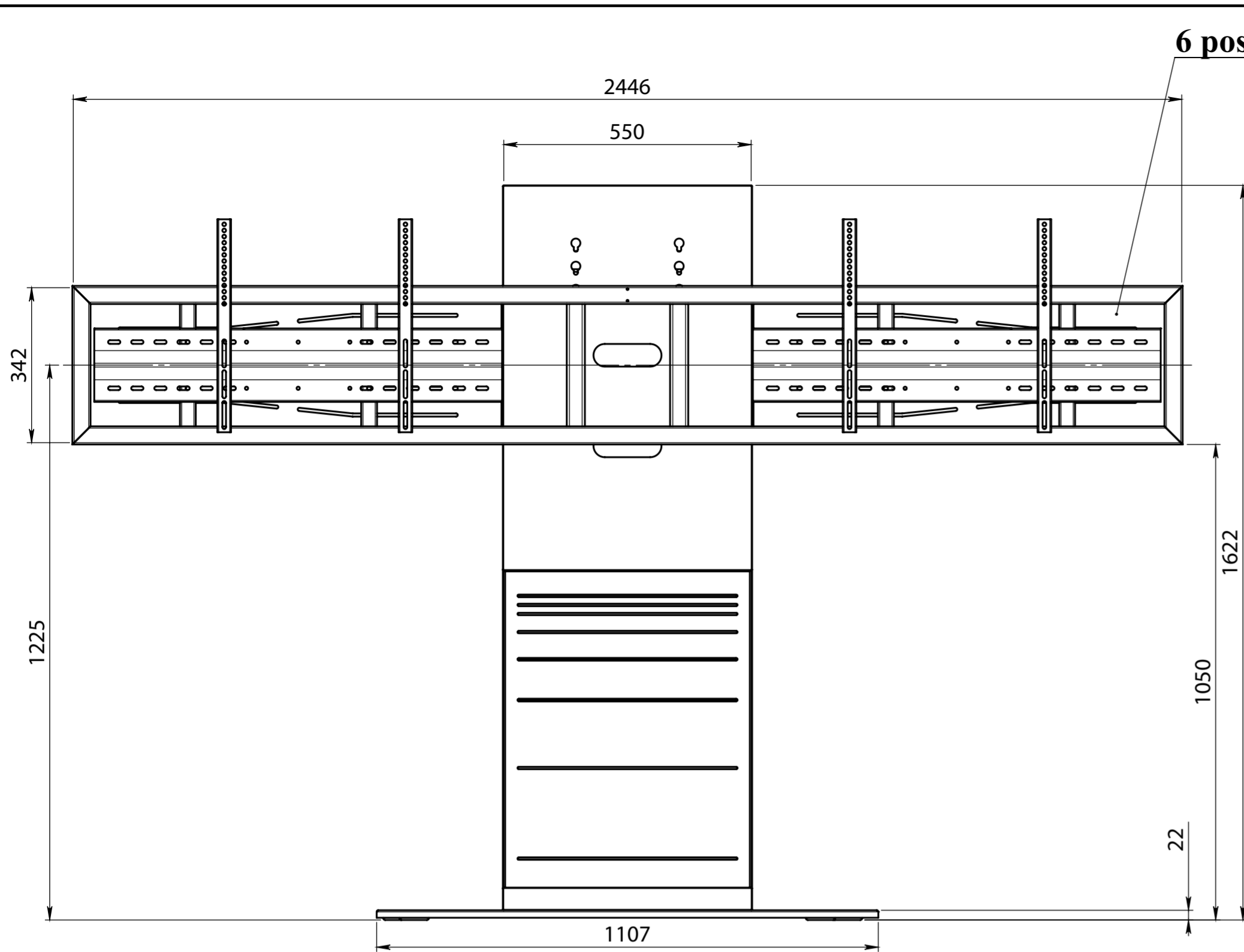
6 positions de réglage




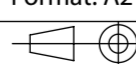
ECHELLE 1:10

Indice	Date	Modifications		Visa
 Route des digues 14123 Fleury sur Orne TEL.: 02.31.28.59.37 E-mail: contact@axeos.net Site: www.axeos.net		Tolérance générale: ISO2768mK	Matière: Matériau <non spécifié>	
		Finition :	Masse (g): 72013.5	
Echelle: 1:10		Format: A2		XENON Wide Double 52-65
Date: 02/11/2015				
Dessiné par: LEMARCHAND A		Réf.:	PLAN N° AX036-01	
0				

Ce plan est notre propriété. Il ne peut être reproduit sans notre autorisation, ni communiqué à des tiers (Loi de Mars 1957)



ECHELLE 1:10

Indice	Date	Modifications		Visa
 Route des digues 14123 Fleury sur Orne TEL.: 02.31.28.59.37 E-mail: contact@axeos.net Site: www.axeos.net		Tolérance générale: ISO2768mK	Matière: Matériau <non spécifié>	
Echelle: 1:10		Format: A2		
Date: 02/11/2015				
Dessiné par: LEMARCHAND A		XENON Wide Double 70-90		
Réf.:		PLAN N° AX036-01		0
Ce plan est notre propriété. Il ne peut être reproduit sans notre autorisation, ni communiqué à des tiers (Loi de Mars 1957)				