
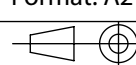
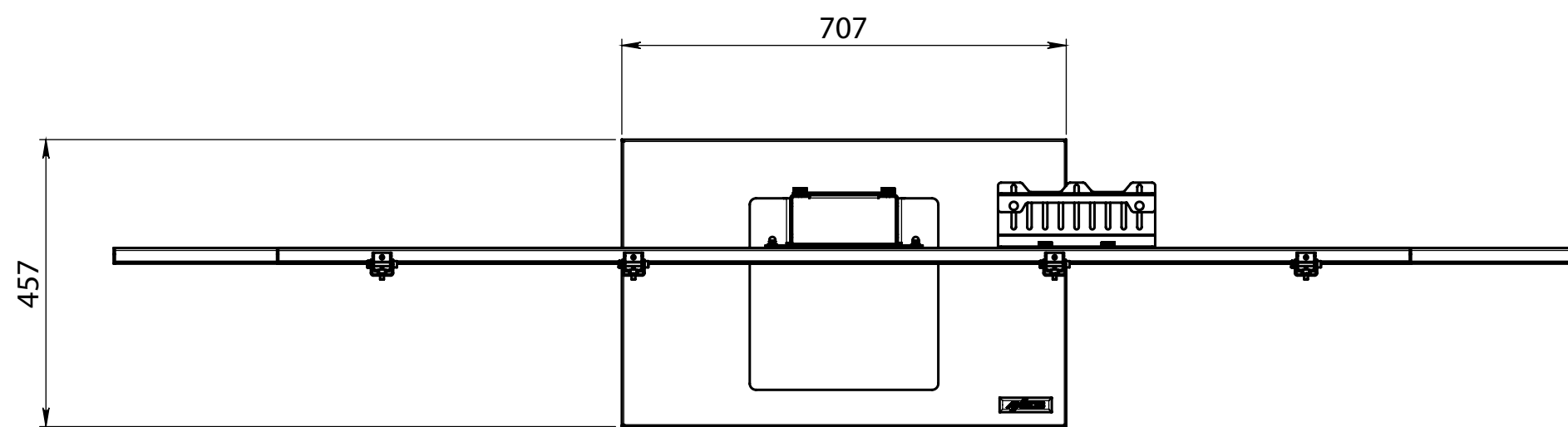
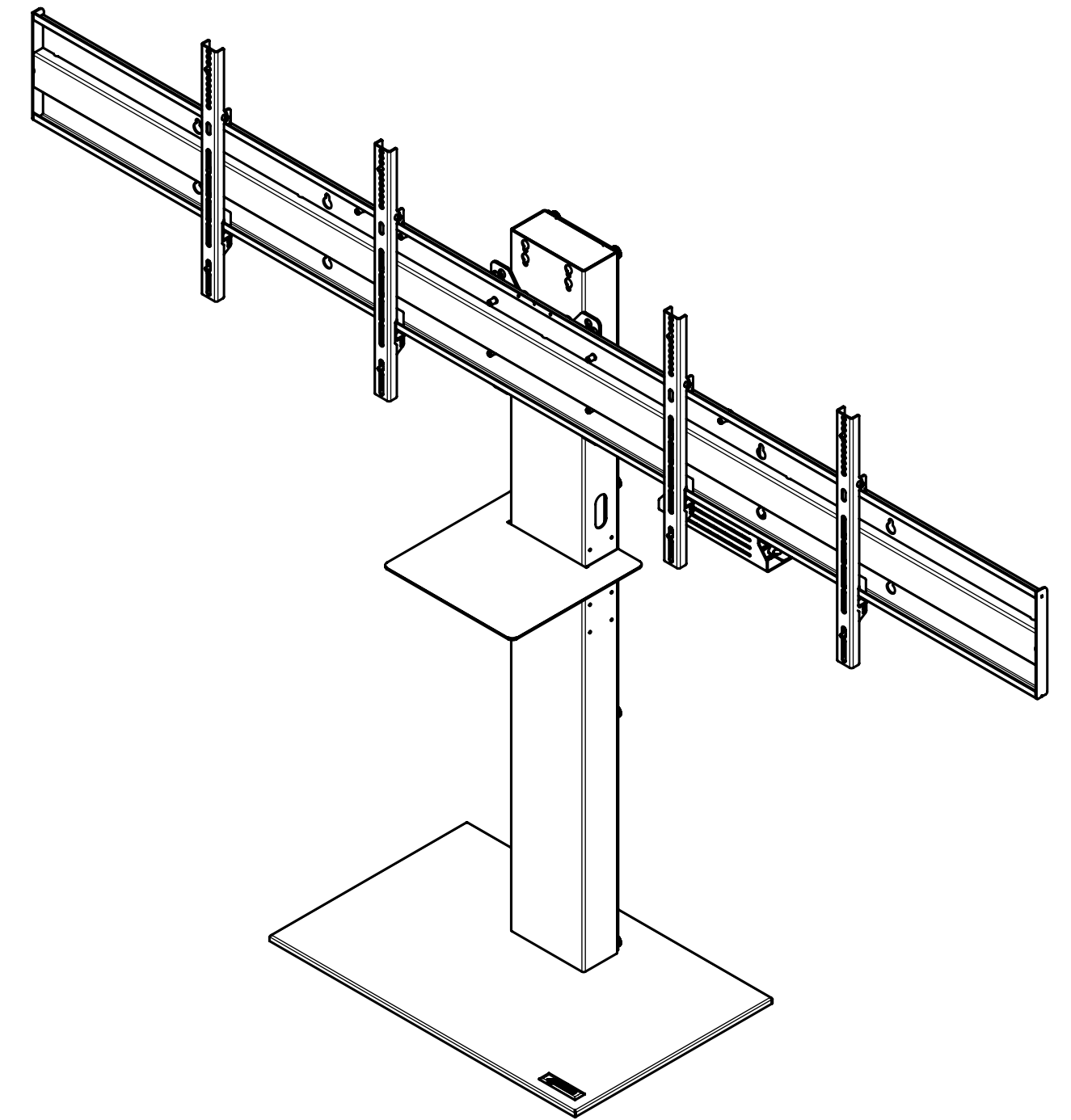
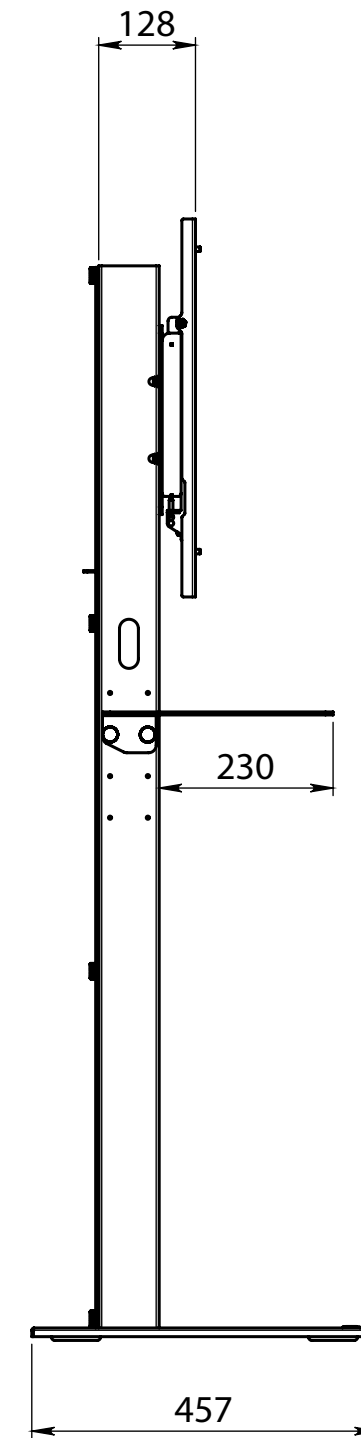
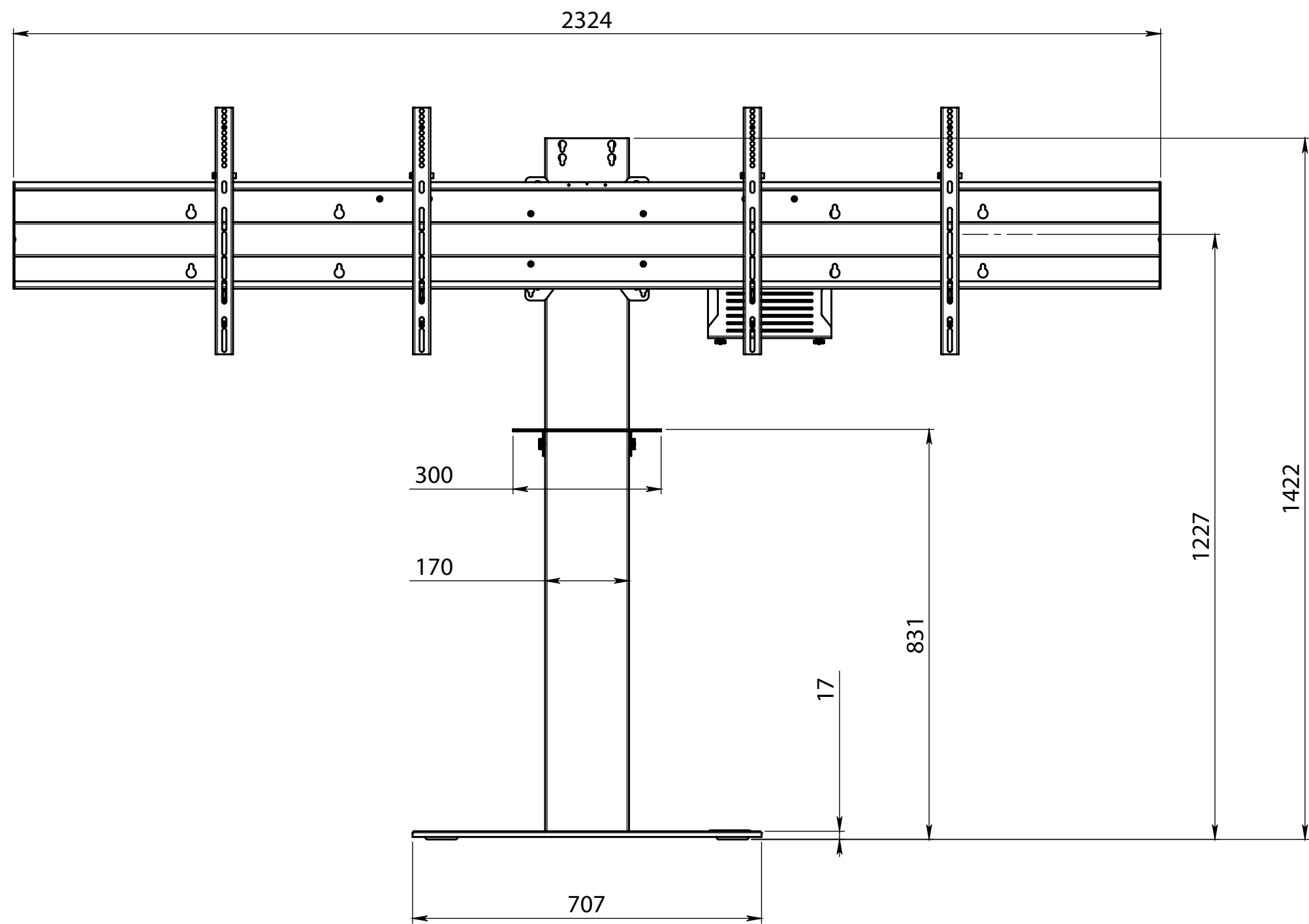

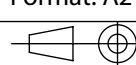


ECHELLE 1:10

Indice	Date	Modifications	Visa
 Route des digues 14123 Fleury sur Orne TEL.: 02.31.28.59.37 E-mail: contact@axeos.net Site: www.axeos.net		Tolérance générale: ISO2768mK Matière: Matériau <non spécifié> Finition : Brossé Masse (g): 32152.5	
Echelle: 1:10		Format: A2	
Date:			
Dessiné par: LEMARCHAND A		Réf.: AX020-01	PLAN N° AX020-01 0
Ce plan est notre propriété. Il ne peut être reproduit sans notre autorisation, ni communiqué à des tiers (Loi de Mars 1957)			



ECHELLE 1:10

Indice	Date	Modifications		Visa
 Route des digues 14123 Fleury sur Orne TEL.: 02.31.28.59.37 E-mail: contact@axeos.net Site: www.axeos.net		Tolérance générale: ISO2768mK	Matière: Matériau <non spécifié>	
Echelle: 1:10		Format: A2		XENON-S XENON-S DE 52-55 PLAN N° AX020-01
Date:				
Dessiné par: LEMARCHAND A		Réf.: AX020-01	0	
Ce plan est notre propriété. Il ne peut être reproduit sans notre autorisation, ni communiqué à des tiers (Loi de Mars 1957)				