
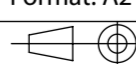
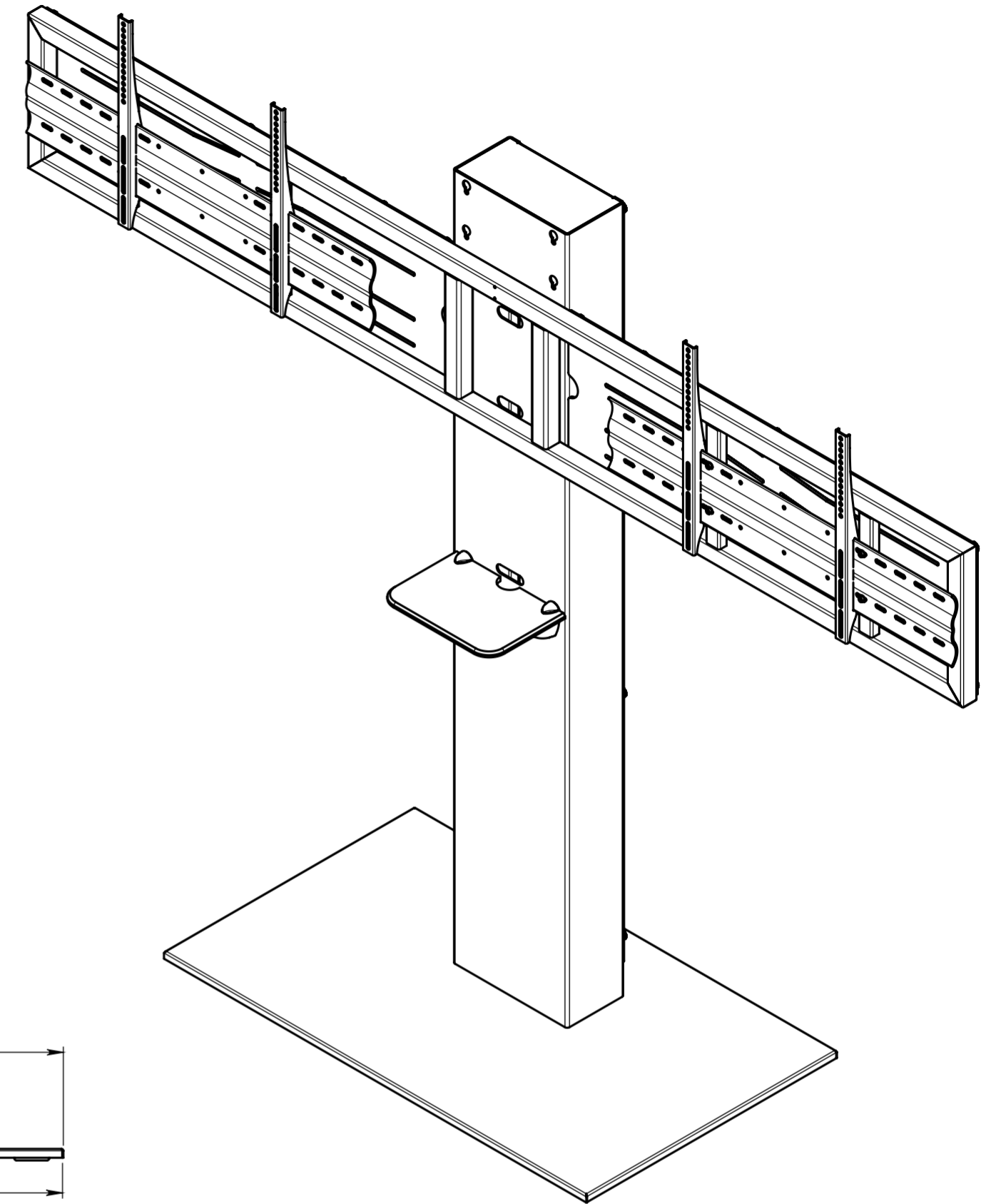
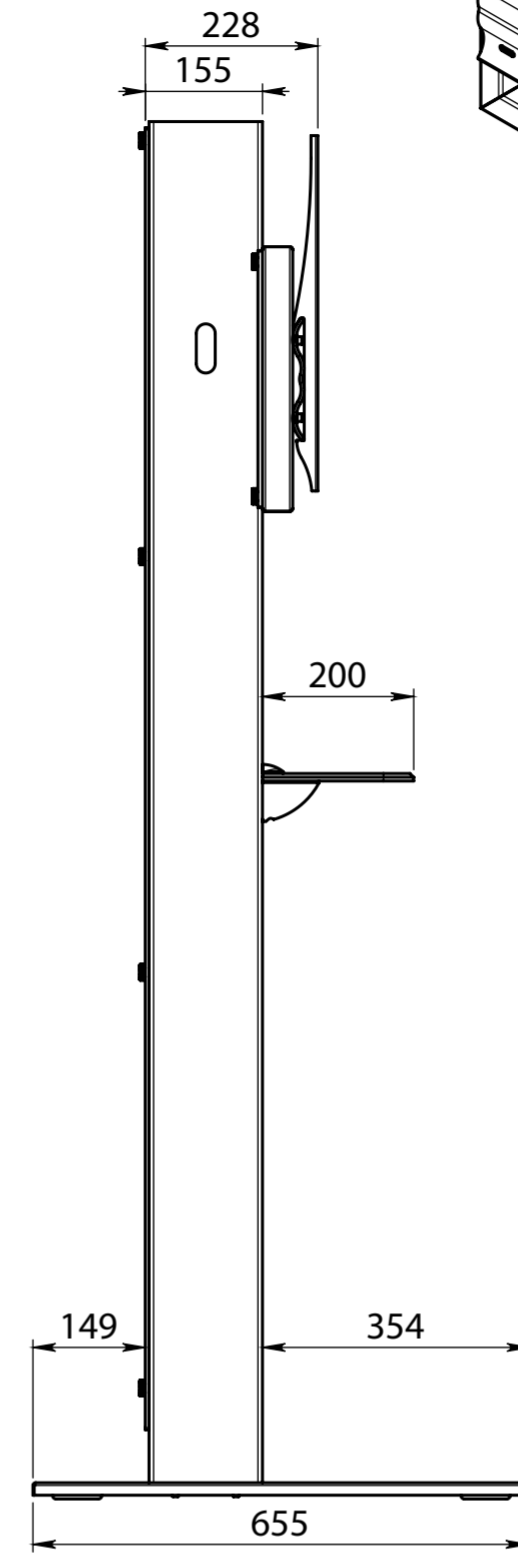
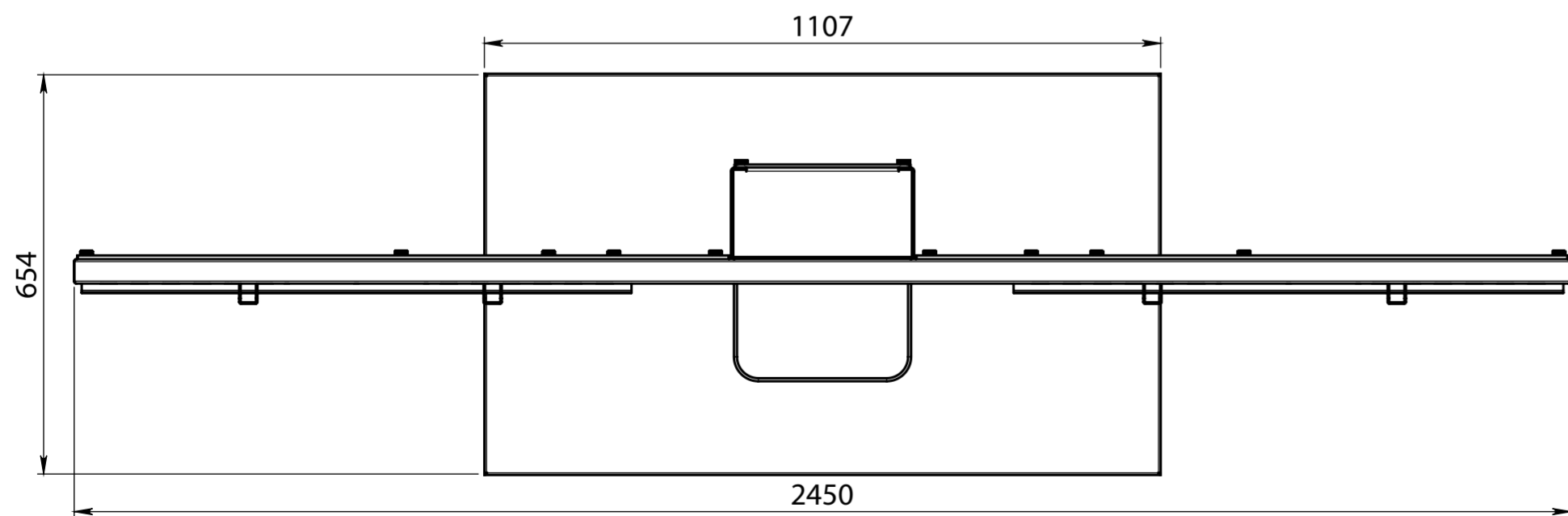
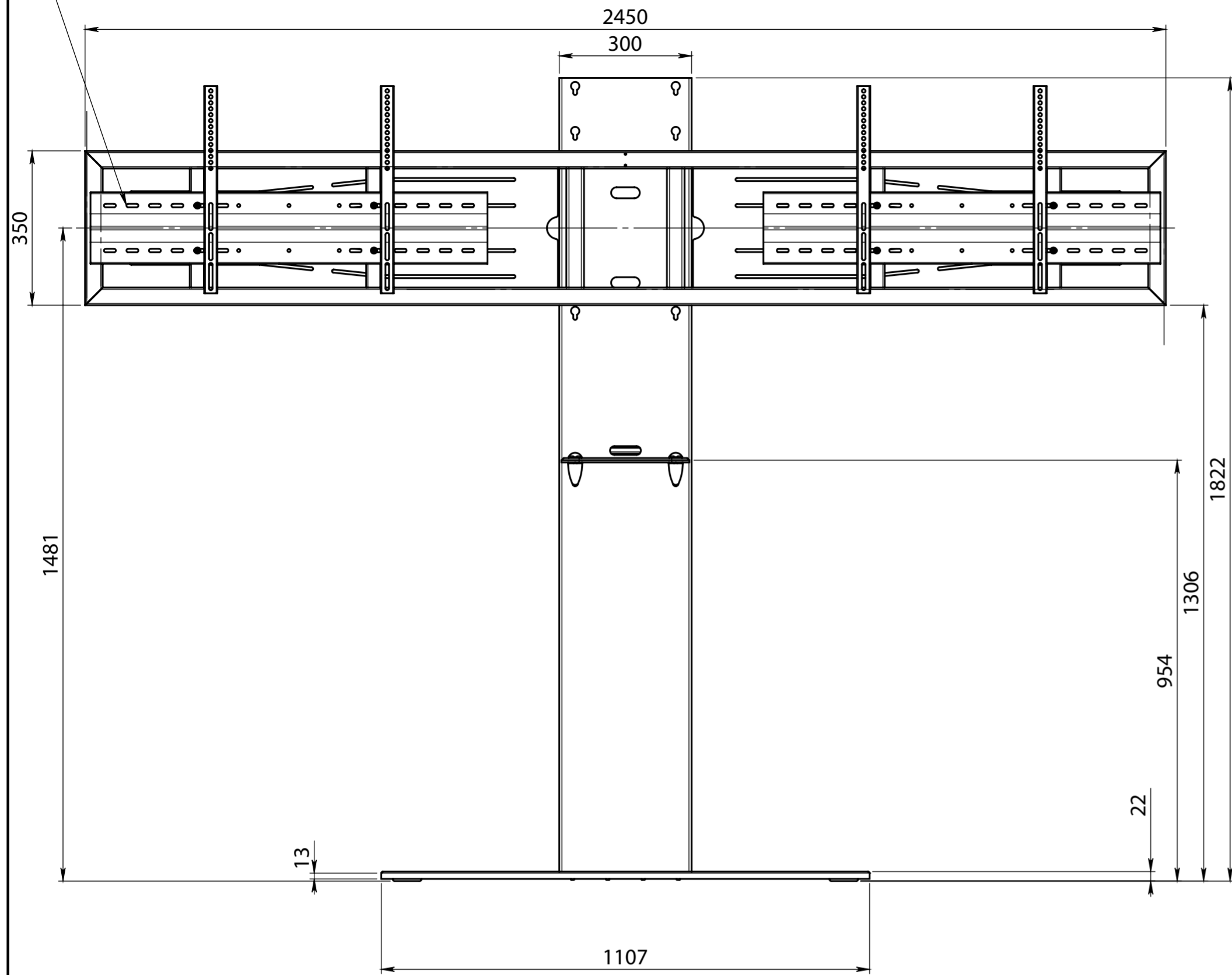



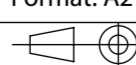
# ECHELLE 1:10

Indice	Date	Modifications		Visa
 Route des digues 14123 Fleury sur Orne TEL.: 02.31.28.59.37 E-mail: contact@axeos.net Site: www.axeos.net		Tolérance générale: ISO2768mK	Matière: Matériau <non spécifié>	
		Finition :	Masse (g): 147724.2	
Echelle: 1:10	Format: A2	<b>XENON Double 52-55</b> <b>PLAN N° AX011-01</b>		
Date:				
Dessiné par: LEMARCHAND A		Réf.:	<b>0</b>	<b>0</b>
Ce plan est notre propriété. Il ne peut être reproduit sans notre autorisation, ni communiqué à des tiers (Loi de Mars 1957)				

5 positions de réglage



# ECHELLE 1:10

Indice	Date	Modifications		Visa
 Route des digues 14123 Fleury sur Orne TEL.: 02.31.28.59.37 E-mail: contact@axeos.net Site: www.axeos.net		Tolérance générale: ISO2768mK	Matière: Matériau <non spécifié>	
		Finition :		
Echelle: 1:10		Format: A2		<b>XENON</b> <b>Double 70-90</b> <b>PLAN N° AX011-01</b>
Date:				
Dessiné par: LEMARCHAND A		Réf.:	<b>0</b>	
Ce plan est notre propriété. Il ne peut être reproduit sans notre autorisation, ni communiqué à des tiers (Loi de Mars 1957)				