
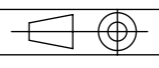
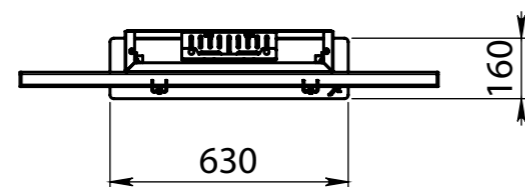
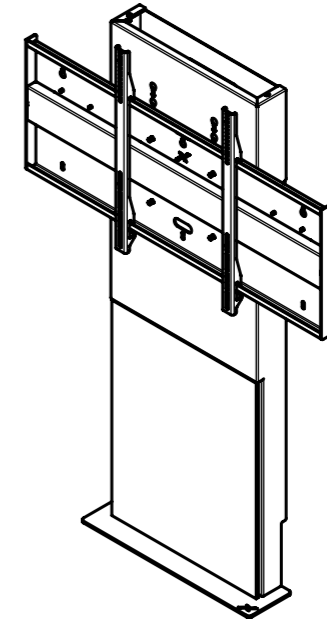
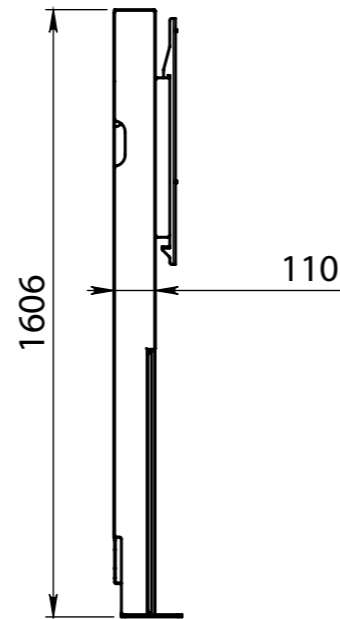
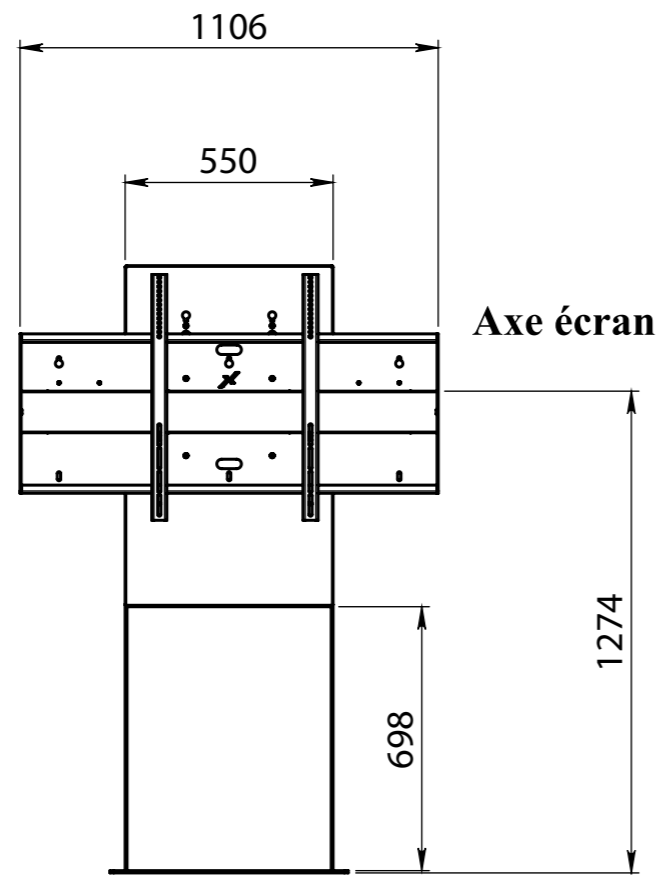



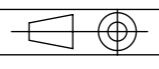
# ECHELLE 1:20

Indice	Date	Modifications	Visa
 Route des digues 14123 Fleury sur Orne TEL.: 02.31.28.59.37 E-mail: contact@axeos.net Site: www.axeos.net		Tolérance générale: ISO2768mK Finition : Blanc 9003 fine texture	Matière: Matériau <non spécifié> Masse (g): 41014.5
Echelle: 1:20		Format: A3	
Date: 25/06/19			
Dessiné par: TANGUY C		Réf.:	<b>STILIX PREMIUM</b> <b>Ensemble STILIX</b> <b>PLAN N° RD19-5-01</b>
			<b>0</b>

Ce plan est notre propriété. Il ne peut être reproduit sans notre autorisation, ni communiqué à des tiers (Loi de Mars 1957)



# ECHELLE 1:20

Indice	Date	Modifications		Visa
 Route des digues 14123 Fleury sur Orne TEL.: 02.31.28.59.37 E-mail: contact@axeos.net Site: www.axeos.net		Tolérance générale: ISO2768mK  Finition : Blanc 9003 fine texture	Matière: Matériau <non spécifié>  Masse (g): 57756.1	
Echelle: 1:20		Format: A3		<b>STILIX PREMIUM</b> <b>Ensemble STILIX</b>  <b>PLAN N° RD19-5-01</b>
Date: 25/06/19				
Dessiné par: TANGUY C		Réf.:	0	
Ce plan est notre propriété. Il ne peut être reproduit sans notre autorisation, ni communiqué à des tiers (Loi de Mars 1957)				