

OSYX DOUBLE ÉCRAN

Pour deux écrans de 40 à 55"



VIDÉOCONFÉRENCE

Nombre d'écrans : 2 écrans

Taille d'écran : de 40 à 55"

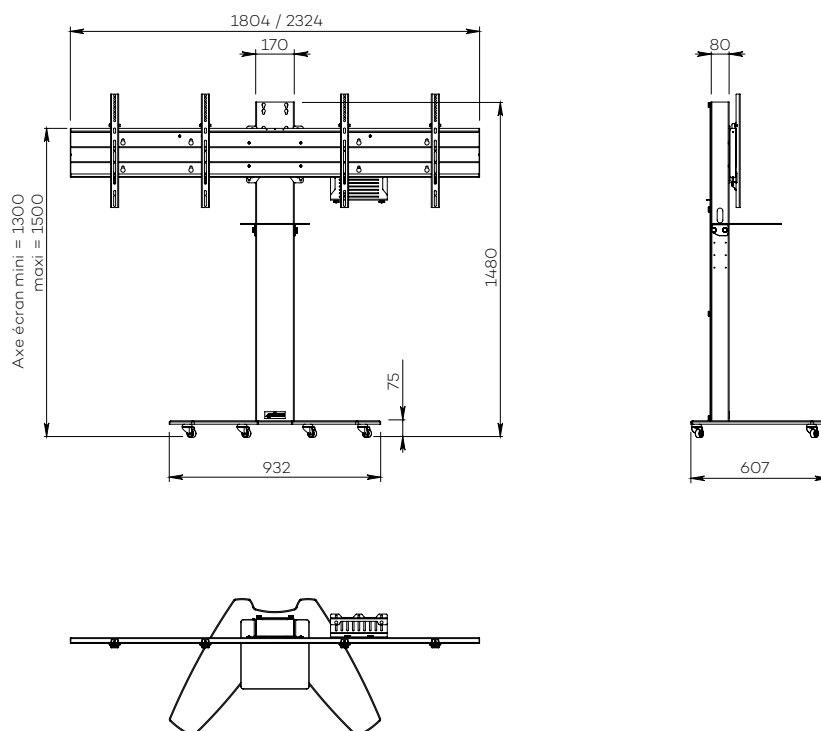
Installation : sur roulettes

Finitions : blanche et inox brossé

Références :
OSYXD4050VCPACK
OSYXD5255VCPACK



Simulation écrans 46"



OSYX DOUBLE ÉCRAN

• CARACTÉRISTIQUES

Taille d'écran	Pour deux écrans de 40 à 50"	Pour deux écrans de 52 à 55"
Références	OSYXD4050VCPACK	OSYXD5255VCPACK
Socle	Acier peint blanc	
Épaisseur du socle	15 mm	
Roulettes / Patins	Sur roulettes (ø 35 mm pré-montées)	
Dimensions du socle (L x p x h)	932 x 607 x 75 mm	
Colonne	Inox brossé	
Habillage arrière de la colonne	Face arrière en plexiglass blanc écoresponsable avec accès facile	
Dimensions de la colonne (L x p x h)	170 x 80 x 1405 mm	
Support écran	Acier peint noir avec fixations fixes	
Taille support écran (VESA)	De 200 x 200 mm à 800 x 400 mm	
Hauteur axe écran	De 1300 mm à 1500 mm	
Poids max. d'écran	30 kg/écran	
Hauteur tablette caméra	De 775 mm à 940 mm 4 positions par pas de 55 mm	
Poids du meuble	78 kg	
Accessoires inclus (VC PACK)	<ul style="list-style-type: none">• Tablette caméra (AX0011) avec une surface utile de 300 mm (l) x 230 mm (p)• Support codec universel (SCUV12) avec une profondeur utile de 10 mm à 95 mm	

• OPTIONS

Tablette grand format Avec une surface utile de 450 mm (l) x 300 mm (p)	Ref. AX0012
Finition inox & noire Colonne en inox brossé Socle, habillage arrière et tablette caméra en noir	Ref. /BLACK
Socle sur patins	Ref. Teflon pads
Support caméra universel À positionner au-dessus de l'écran	Ref. SCUV3
Option pour SCUV3 Permettant le positionnement de la caméra au centre des deux écrans	Ref. SCUV3_2
Pré-montage du meuble à l'expédition	Ref. SERV_STD_1