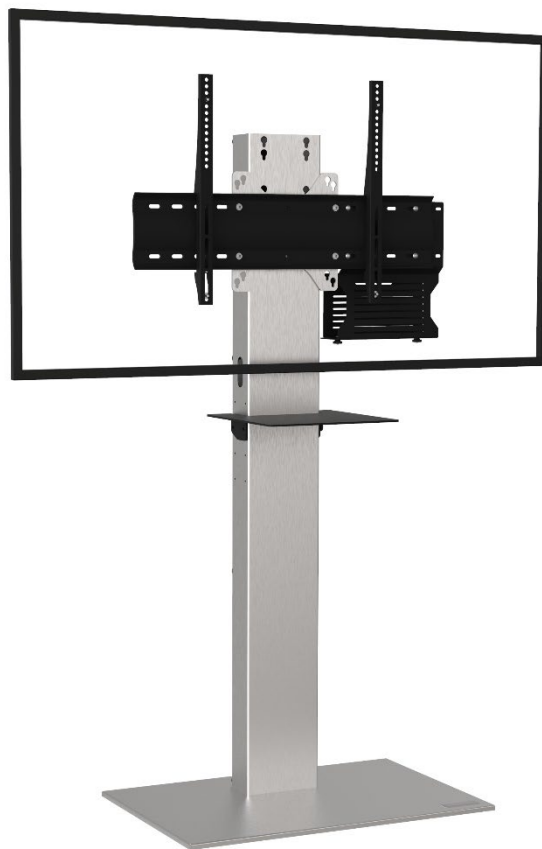


Notice de montage / Assembly instructions











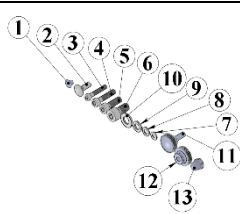
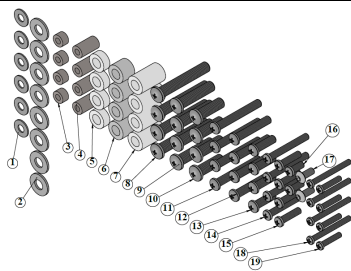
XENON-S simple écran / XENON-S single screen



Composition / Packing list :

- Colis N°1 : socle + accessoires


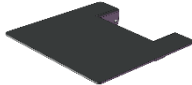
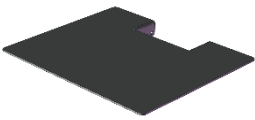
Package N°1 : base + accessories

Socle + habillage <i>Base + cover</i>																																																																																		
	 4 patins téflons <i>4 Teflon pads</i>	 4 roulettes Ø35 <i>4 casters Ø35</i>																																																																																
1 paire de fixations fixes <i>1 mounting brackets</i>																																																																																		
Une platine de fixation avec vis prémontées <i>Fixing plate with pre-mounted screws</i>																																																																																		
1 barre VESA <i>1 VESA bar</i>																																																																																		
Une multiprise <i>(unavailable for UK/DE)</i>																																																																																		
8 Colliers de serrage <i>8 plastic clamps</i>																																																																																		
Un jeu de clés <i>Allen key set</i>																																																																																		
Un kit visserie meuble <i>Bolting kit (furniture)</i>	 <table border="1"> <thead> <tr> <th>Rep</th> <th>Qté</th> <th>Désignation</th> </tr> </thead> <tbody> <tr><td>1</td><td>18</td><td>Boulon M5</td></tr> <tr><td>2</td><td>4</td><td>Vis sup. M5x15</td></tr> <tr><td>3</td><td>2</td><td>Vis C/EC M5x25</td></tr> <tr><td>4</td><td>2</td><td>Vis C/EC M5x25</td></tr> <tr><td>5</td><td>12</td><td>Vis C/EC M5x20</td></tr> <tr><td>6</td><td>6</td><td>Vis C/EC M5x16</td></tr> <tr><td>7</td><td>2</td><td>Bondelle plaque M4</td></tr> <tr><td>8</td><td>2</td><td>Bondelle plaque M5</td></tr> <tr><td>9</td><td>12</td><td>Bondelle plaque M6</td></tr> <tr><td>10</td><td>6</td><td>Bondelle plaque M8</td></tr> <tr><td>11</td><td>8</td><td>Vis reculée M5</td></tr> <tr><td>12</td><td>4</td><td>Vis reculée M5</td></tr> <tr><td>13</td><td>4</td><td>Vis reculée M6</td></tr> </tbody> </table>		Rep	Qté	Désignation	1	18	Boulon M5	2	4	Vis sup. M5x15	3	2	Vis C/EC M5x25	4	2	Vis C/EC M5x25	5	12	Vis C/EC M5x20	6	6	Vis C/EC M5x16	7	2	Bondelle plaque M4	8	2	Bondelle plaque M5	9	12	Bondelle plaque M6	10	6	Bondelle plaque M8	11	8	Vis reculée M5	12	4	Vis reculée M5	13	4	Vis reculée M6																																						
Rep	Qté	Désignation																																																																																
1	18	Boulon M5																																																																																
2	4	Vis sup. M5x15																																																																																
3	2	Vis C/EC M5x25																																																																																
4	2	Vis C/EC M5x25																																																																																
5	12	Vis C/EC M5x20																																																																																
6	6	Vis C/EC M5x16																																																																																
7	2	Bondelle plaque M4																																																																																
8	2	Bondelle plaque M5																																																																																
9	12	Bondelle plaque M6																																																																																
10	6	Bondelle plaque M8																																																																																
11	8	Vis reculée M5																																																																																
12	4	Vis reculée M5																																																																																
13	4	Vis reculée M6																																																																																
Kit visserie écran <i>Bolting kit (screens)</i>	 <table border="1"> <thead> <tr> <th>Rep</th> <th>Qté</th> <th>Désignation</th> <th>Désignation</th> </tr> </thead> <tbody> <tr><td>1</td><td>18</td><td>Boulon M5</td><td>Boulon M5</td></tr> <tr><td>2</td><td>4</td><td>Vis sup. M5x15</td><td>Vis sup. M5</td></tr> <tr><td>3</td><td>2</td><td>Vis C/EC M5x25</td><td>Vis C/EC M5x25</td></tr> <tr><td>4</td><td>2</td><td>Vis C/EC M5x25</td><td>Vis C/EC M5x25</td></tr> <tr><td>5</td><td>12</td><td>Vis C/EC M5x20</td><td>Vis C/EC M5x20</td></tr> <tr><td>6</td><td>6</td><td>Vis C/EC M5x16</td><td>Vis C/EC M5x16</td></tr> <tr><td>7</td><td>2</td><td>Bondelle plaque M4</td><td>Bondelle plaque M4</td></tr> <tr><td>8</td><td>2</td><td>Bondelle plaque M5</td><td>Bondelle plaque M5</td></tr> <tr><td>9</td><td>12</td><td>Bondelle plaque M6</td><td>Bondelle plaque M6</td></tr> <tr><td>10</td><td>6</td><td>Bondelle plaque M8</td><td>Bondelle plaque M8</td></tr> <tr><td>11</td><td>8</td><td>Vis reculée M5</td><td>Vis reculée M5</td></tr> <tr><td>12</td><td>4</td><td>Vis reculée M5</td><td>Vis reculée M5</td></tr> <tr><td>13</td><td>4</td><td>Vis reculée M6</td><td>Vis reculée M6</td></tr> <tr><td>14</td><td>1</td><td>Vis reculée M5x15</td><td>Vis reculée M5x15</td></tr> <tr><td>15</td><td>1</td><td>Vis reculée M5x20</td><td>Vis reculée M5x20</td></tr> <tr><td>16</td><td>1</td><td>Vis reculée M5x25</td><td>Vis reculée M5x25</td></tr> <tr><td>17</td><td>1</td><td>Vis reculée M6x20</td><td>Vis reculée M6x20</td></tr> <tr><td>18</td><td>1</td><td>Vis reculée M6x25</td><td>Vis reculée M6x25</td></tr> <tr><td>19</td><td>1</td><td>Vis reculée M8x20</td><td>Vis reculée M8x20</td></tr> </tbody> </table>		Rep	Qté	Désignation	Désignation	1	18	Boulon M5	Boulon M5	2	4	Vis sup. M5x15	Vis sup. M5	3	2	Vis C/EC M5x25	Vis C/EC M5x25	4	2	Vis C/EC M5x25	Vis C/EC M5x25	5	12	Vis C/EC M5x20	Vis C/EC M5x20	6	6	Vis C/EC M5x16	Vis C/EC M5x16	7	2	Bondelle plaque M4	Bondelle plaque M4	8	2	Bondelle plaque M5	Bondelle plaque M5	9	12	Bondelle plaque M6	Bondelle plaque M6	10	6	Bondelle plaque M8	Bondelle plaque M8	11	8	Vis reculée M5	Vis reculée M5	12	4	Vis reculée M5	Vis reculée M5	13	4	Vis reculée M6	Vis reculée M6	14	1	Vis reculée M5x15	Vis reculée M5x15	15	1	Vis reculée M5x20	Vis reculée M5x20	16	1	Vis reculée M5x25	Vis reculée M5x25	17	1	Vis reculée M6x20	Vis reculée M6x20	18	1	Vis reculée M6x25	Vis reculée M6x25	19	1	Vis reculée M8x20	Vis reculée M8x20
Rep	Qté	Désignation	Désignation																																																																															
1	18	Boulon M5	Boulon M5																																																																															
2	4	Vis sup. M5x15	Vis sup. M5																																																																															
3	2	Vis C/EC M5x25	Vis C/EC M5x25																																																																															
4	2	Vis C/EC M5x25	Vis C/EC M5x25																																																																															
5	12	Vis C/EC M5x20	Vis C/EC M5x20																																																																															
6	6	Vis C/EC M5x16	Vis C/EC M5x16																																																																															
7	2	Bondelle plaque M4	Bondelle plaque M4																																																																															
8	2	Bondelle plaque M5	Bondelle plaque M5																																																																															
9	12	Bondelle plaque M6	Bondelle plaque M6																																																																															
10	6	Bondelle plaque M8	Bondelle plaque M8																																																																															
11	8	Vis reculée M5	Vis reculée M5																																																																															
12	4	Vis reculée M5	Vis reculée M5																																																																															
13	4	Vis reculée M6	Vis reculée M6																																																																															
14	1	Vis reculée M5x15	Vis reculée M5x15																																																																															
15	1	Vis reculée M5x20	Vis reculée M5x20																																																																															
16	1	Vis reculée M5x25	Vis reculée M5x25																																																																															
17	1	Vis reculée M6x20	Vis reculée M6x20																																																																															
18	1	Vis reculée M6x25	Vis reculée M6x25																																																																															
19	1	Vis reculée M8x20	Vis reculée M8x20																																																																															
Notice de montage <i>Assembly instruction</i>																																																																																		

- Colis N°2 : colonne avec carter

Package N°2 : column with carter



OPTIONS		
<i>Un support codec Codec holder</i>	SCUV12	
<i>Une tablette petit format Small shelf</i>	AX0011	
<i>Une tablette grand format Large shelf</i>	AX0012	

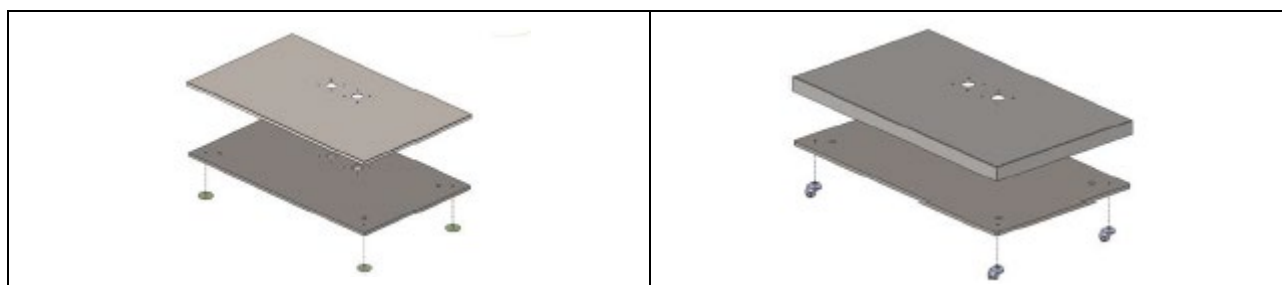
NOTICE DE MONTAGE / ASSEMBLY INSTRUCTIONS

Etape 1 :

- Selon l'option choisie, assembler les patins téflons ou les roulettes Ø35 ou les roulettes Ø100
- Puis placer l'habillage sur le socle

Step 1 :

- According to the option, fix the Teflon pads or the Ø35 castors or the Ø100 castors
- Then place the cover on the base

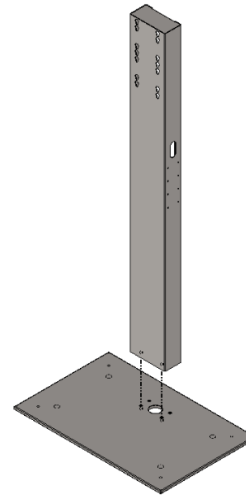


Etape 2 :

- Monter la colonne sur le socle
(4 vis CHC M8x16 + 4 rondelles M8)

Step 2 :

- *Fix the column to the base
(4 CHC M8x16 screws + 4 M8 washers)*

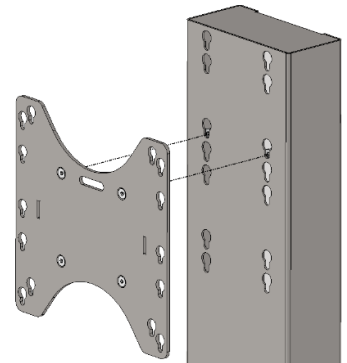


Etape 3 :

- Retirer le film de protection et positionner la platine de fixation avec vis prémontées, sur la colonne (4 positions possibles)

Step 3 :

- *Remove the protection film and position the plate with pre-assembled screws on the column (4 possible positions)*

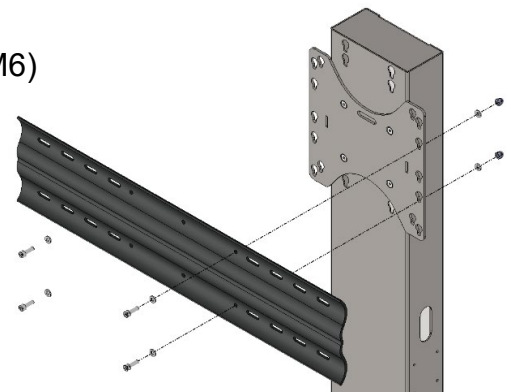


Etape 4 :

- Monter la barre VESA sur la platine
(4 vis CHC M6x20 + 8 rondelles M6 + 4 écrous borgnes M6)

Step 4 :

- *Fix the VESA bar on the plate
(4 screws CHC M6x20 + 8 washers M6 + 4 cap nuts M6)*

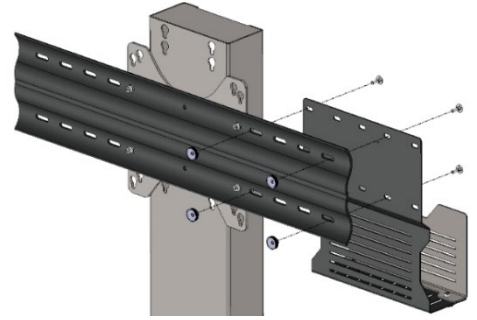


Etape 5 : (option support codec)

- Monter le support codec derrière la barre VESA
(4 vis tête bombé carré M5x20 + 4 écrous moletés M5)

Step 5 : (codec holder option)

- Fix the codec holder behind the VESA bar
(4 Screws CBHC M5x20 + 4 Knurled screws M5)

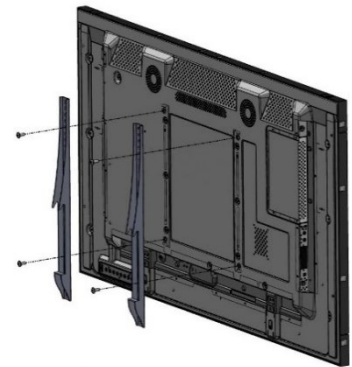


Etape 6 :

- Monter la paire de fixations fixes sur l'écran
(vis fournies dans le kit visserie écran)

Step 6 :

- Fix the mounting brackets on the screen
(screws provided in the bolting kit)

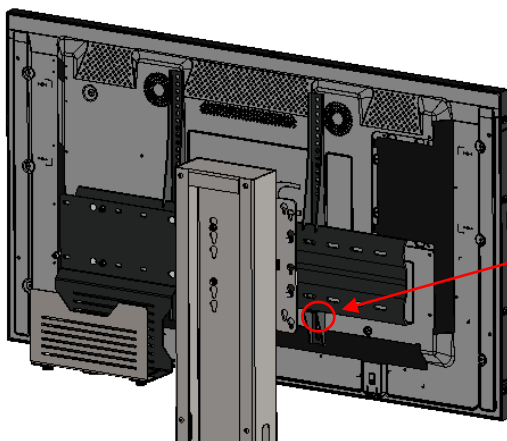


Etape 7 :

- Monter l'écran sur la barre VESA
- Sécuriser l'écran (vis fournies dans le kit visserie écran)

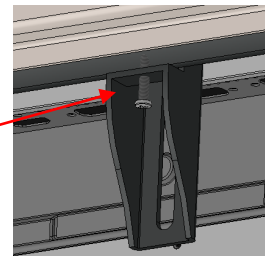
Step 7 :

- Fit the screen on the VESA bar
- Secure the screen (screws provided in the bolting kit)



Warning :

Tightening just in contact.
Do not tighten too hard



Attention :

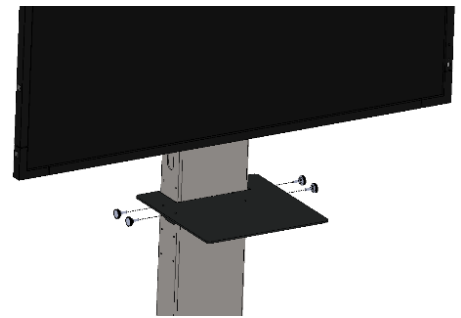
Serrage juste en contact.
Ne pas serrer trop fort

Etape 8 : (option tablette petit format)

- Monter la tablette petit format sur la colonne (4 vis moletées M5)

Step 8 : (small shelf option)

- Fit the small shelf on the column (4 knurled screws M5)

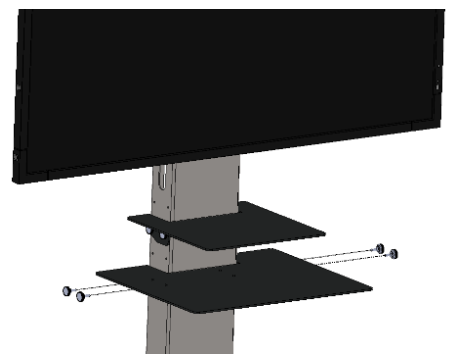


Etape 9 : (option tablette grand format)

- Monter la tablette grand format sur la colonne (4 vis moletées M5)

Step 9 : (large shelf option)

- Fit the large shelf on the column (4 knurled screws M5)



Etape 10 :

- Procéder au câblage

Step 10 :

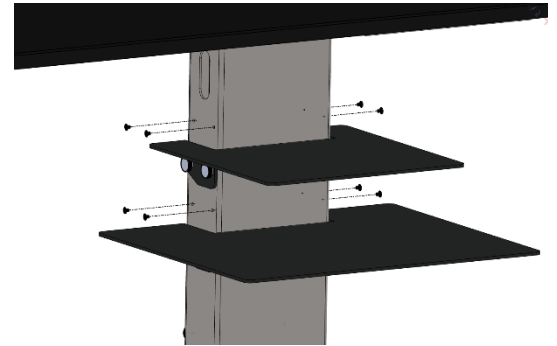
- Proceed with cabling

Etape 11 :

- Mettre les bouchons sur la colonne aux emplacements non utilisés

Step 11 :

- *Fit the caps in the empty holes of the column*

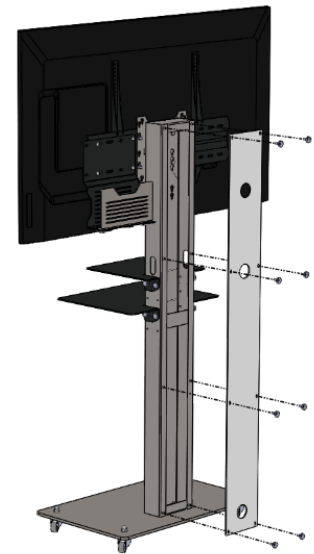


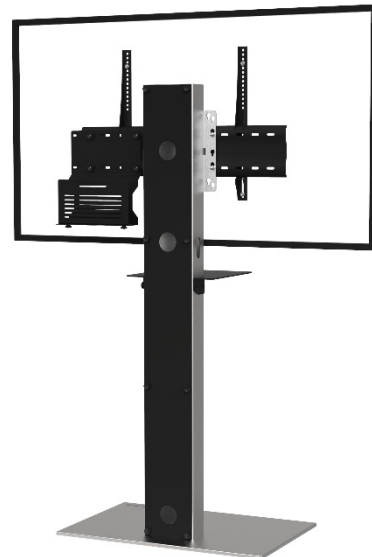
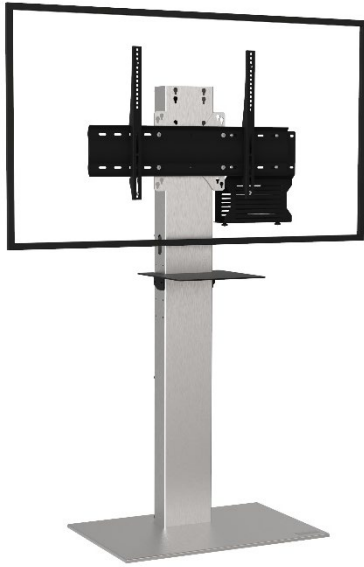
Etape 12 :

- Retirer les films de protection du carter avant de le monter sur la colonne (8 vis moletées M5)

Step 12 :

- *Remove the protective films of the rear covers before fitting them on the column (8 knurled screws M5)*





Le montage de votre XENON-S est terminé !

Your XENON-S is ready !