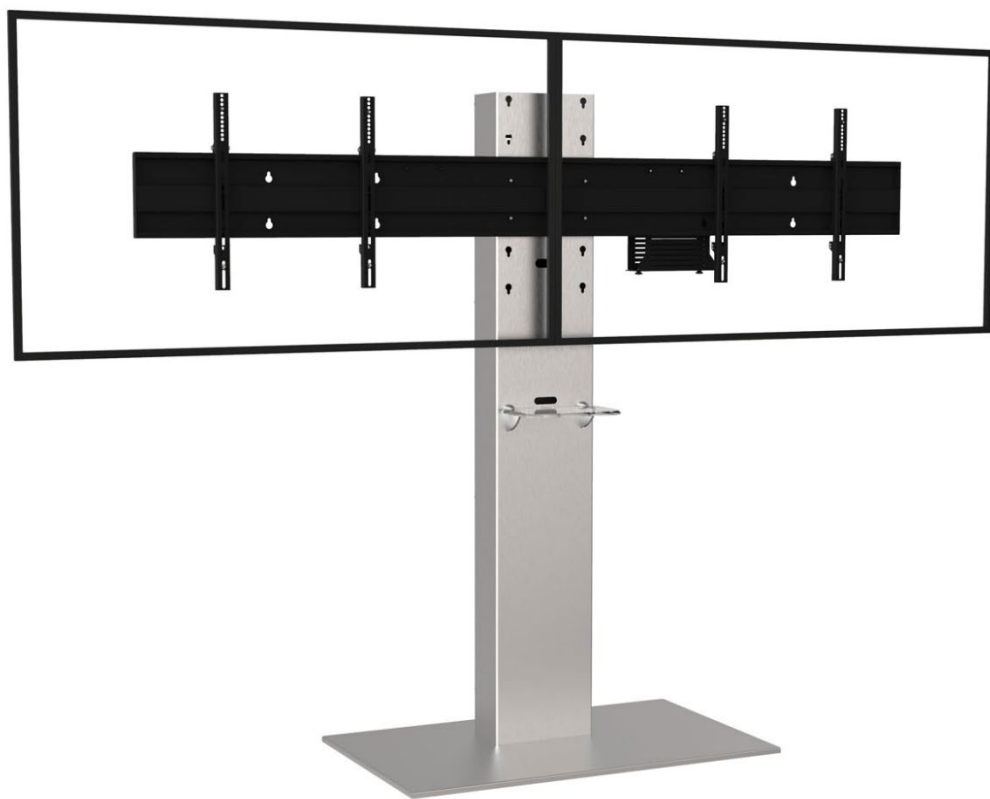


Notice de montage / Assembly instructions


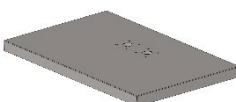
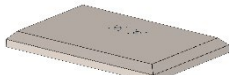



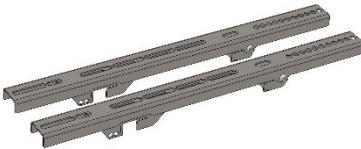



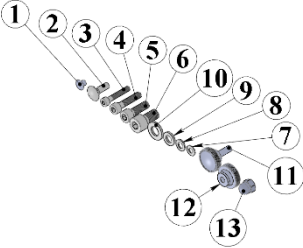
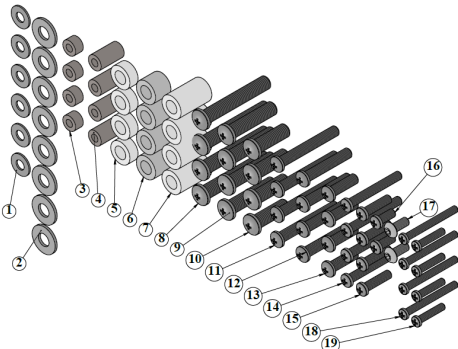
XENON double écran / XENON dual screen


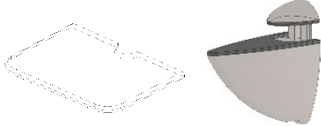


Composition / Packing list :

- Colis N°1 : socle + accessoires

Package N°1 : base + accessories

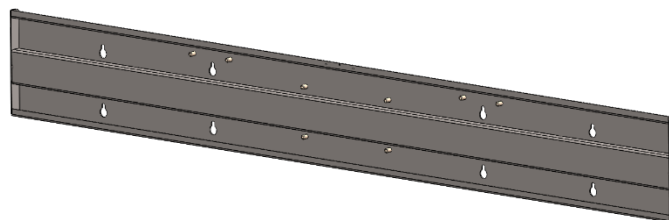
Socle + habillage Base + cover																																																																																			
																																																																																			
2 paires de fixations réglables 2 mounting brackets																																																																																			
Une multiprise (unavailable for UK/DE)																																																																																			
8 Colliers de serrage 8 plastic clamps																																																																																			
Un jeu de clés Allen key set																																																																																			
Un kit visserie meuble Bolting kit (furniture)		<table border="1"> <thead> <tr> <th>Rep</th> <th>Qté</th> <th>Désignation</th> </tr> </thead> <tbody> <tr> <td>1</td> <td>16</td> <td>Bouchon M5</td> </tr> <tr> <td>2</td> <td>4</td> <td>Vis jappé M5x15</td> </tr> <tr> <td>3</td> <td>2</td> <td>Vis CHC M4x25</td> </tr> <tr> <td>4</td> <td>2</td> <td>Vis CHC M3x25</td> </tr> <tr> <td>5</td> <td>12</td> <td>Vis CHC M6x20</td> </tr> <tr> <td>6</td> <td>6</td> <td>Vis CHC M8x16</td> </tr> <tr> <td>7</td> <td>2</td> <td>Rondelle plate M4</td> </tr> <tr> <td>8</td> <td>2</td> <td>Rondelle plate M5</td> </tr> <tr> <td>9</td> <td>12</td> <td>Rondelle plate M6</td> </tr> <tr> <td>10</td> <td>6</td> <td>Rondelle plate M8</td> </tr> <tr> <td>11</td> <td>8</td> <td>Vis molette M5</td> </tr> <tr> <td>12</td> <td>4</td> <td>Ecrou molette M5</td> </tr> <tr> <td>13</td> <td>4</td> <td>Ecrou borgne M6</td> </tr> </tbody> </table>		Rep	Qté	Désignation	1	16	Bouchon M5	2	4	Vis jappé M5x15	3	2	Vis CHC M4x25	4	2	Vis CHC M3x25	5	12	Vis CHC M6x20	6	6	Vis CHC M8x16	7	2	Rondelle plate M4	8	2	Rondelle plate M5	9	12	Rondelle plate M6	10	6	Rondelle plate M8	11	8	Vis molette M5	12	4	Ecrou molette M5	13	4	Ecrou borgne M6																																						
Rep	Qté	Désignation																																																																																	
1	16	Bouchon M5																																																																																	
2	4	Vis jappé M5x15																																																																																	
3	2	Vis CHC M4x25																																																																																	
4	2	Vis CHC M3x25																																																																																	
5	12	Vis CHC M6x20																																																																																	
6	6	Vis CHC M8x16																																																																																	
7	2	Rondelle plate M4																																																																																	
8	2	Rondelle plate M5																																																																																	
9	12	Rondelle plate M6																																																																																	
10	6	Rondelle plate M8																																																																																	
11	8	Vis molette M5																																																																																	
12	4	Ecrou molette M5																																																																																	
13	4	Ecrou borgne M6																																																																																	
2 kits visserie écran 2 bolting kit (screens)		<table border="1"> <thead> <tr> <th>Rep</th> <th>Qté</th> <th>Désignation</th> <th>Désignation</th> </tr> </thead> <tbody> <tr> <td>1</td> <td>6</td> <td>Rondelle M6</td> <td>Washer M6</td> </tr> <tr> <td>2</td> <td>6</td> <td>Rondelle plate M8</td> <td>Washer M8</td> </tr> <tr> <td>3</td> <td>4</td> <td>Ecartouche Ø10xØ5 lg 6</td> <td>Spacer Ø10xØ5 lg 6</td> </tr> <tr> <td>4</td> <td>4</td> <td>Ecartouche Ø10xØ5 lg 18</td> <td>Spacer Ø10xØ5 lg 18</td> </tr> <tr> <td>5</td> <td>4</td> <td>Ecartouche Ø15xØ8,4 lg 6,5</td> <td>Spacer Ø15xØ8,4 lg 6,5</td> </tr> <tr> <td>6</td> <td>4</td> <td>Ecartouche Ø15xØ8,4 lg 12</td> <td>Spacer Ø15xØ8,4 lg 12</td> </tr> <tr> <td>7</td> <td>4</td> <td>Ecartouche Ø15xØ8,4 lg 24</td> <td>Spacer Ø15xØ8,4 lg 24</td> </tr> <tr> <td>8</td> <td>4</td> <td>Vis craniforme M6x20</td> <td>Cross-headed screw M6x20</td> </tr> <tr> <td>9</td> <td>4</td> <td>Vis craniforme M8x15</td> <td>Cross-headed screw M8x15</td> </tr> <tr> <td>10</td> <td>4</td> <td>Vis craniforme M8x25</td> <td>Cross-headed screw M8x25</td> </tr> <tr> <td>11</td> <td>4</td> <td>Vis craniforme M6x45</td> <td>Cross-headed screw M6x45</td> </tr> <tr> <td>12</td> <td>4</td> <td>Vis craniforme M6x45</td> <td>Cross-headed screw M6x45</td> </tr> <tr> <td>13</td> <td>4</td> <td>Vis craniforme M6x20</td> <td>Cross-headed screw M6x20</td> </tr> <tr> <td>14</td> <td>4</td> <td>Vis craniforme M6x40</td> <td>Cross-headed screw M6x40</td> </tr> <tr> <td>15</td> <td>4</td> <td>Vis craniforme M6x20</td> <td>Cross-headed screw M6x20</td> </tr> <tr> <td>16</td> <td>2</td> <td>Vis craniforme M7x12</td> <td>Cross-headed screw M7x12</td> </tr> <tr> <td>17</td> <td>2</td> <td>Vis CHC M6x12</td> <td>Screw CHC M6x12</td> </tr> <tr> <td>18</td> <td>4</td> <td>Vis craniforme M4x40</td> <td>Cross-headed screw M4x40</td> </tr> <tr> <td>19</td> <td>4</td> <td>Vis craniforme M4x20</td> <td>Cross-headed screw M4x20</td> </tr> </tbody> </table>		Rep	Qté	Désignation	Désignation	1	6	Rondelle M6	Washer M6	2	6	Rondelle plate M8	Washer M8	3	4	Ecartouche Ø10xØ5 lg 6	Spacer Ø10xØ5 lg 6	4	4	Ecartouche Ø10xØ5 lg 18	Spacer Ø10xØ5 lg 18	5	4	Ecartouche Ø15xØ8,4 lg 6,5	Spacer Ø15xØ8,4 lg 6,5	6	4	Ecartouche Ø15xØ8,4 lg 12	Spacer Ø15xØ8,4 lg 12	7	4	Ecartouche Ø15xØ8,4 lg 24	Spacer Ø15xØ8,4 lg 24	8	4	Vis craniforme M6x20	Cross-headed screw M6x20	9	4	Vis craniforme M8x15	Cross-headed screw M8x15	10	4	Vis craniforme M8x25	Cross-headed screw M8x25	11	4	Vis craniforme M6x45	Cross-headed screw M6x45	12	4	Vis craniforme M6x45	Cross-headed screw M6x45	13	4	Vis craniforme M6x20	Cross-headed screw M6x20	14	4	Vis craniforme M6x40	Cross-headed screw M6x40	15	4	Vis craniforme M6x20	Cross-headed screw M6x20	16	2	Vis craniforme M7x12	Cross-headed screw M7x12	17	2	Vis CHC M6x12	Screw CHC M6x12	18	4	Vis craniforme M4x40	Cross-headed screw M4x40	19	4	Vis craniforme M4x20	Cross-headed screw M4x20
Rep	Qté	Désignation	Désignation																																																																																
1	6	Rondelle M6	Washer M6																																																																																
2	6	Rondelle plate M8	Washer M8																																																																																
3	4	Ecartouche Ø10xØ5 lg 6	Spacer Ø10xØ5 lg 6																																																																																
4	4	Ecartouche Ø10xØ5 lg 18	Spacer Ø10xØ5 lg 18																																																																																
5	4	Ecartouche Ø15xØ8,4 lg 6,5	Spacer Ø15xØ8,4 lg 6,5																																																																																
6	4	Ecartouche Ø15xØ8,4 lg 12	Spacer Ø15xØ8,4 lg 12																																																																																
7	4	Ecartouche Ø15xØ8,4 lg 24	Spacer Ø15xØ8,4 lg 24																																																																																
8	4	Vis craniforme M6x20	Cross-headed screw M6x20																																																																																
9	4	Vis craniforme M8x15	Cross-headed screw M8x15																																																																																
10	4	Vis craniforme M8x25	Cross-headed screw M8x25																																																																																
11	4	Vis craniforme M6x45	Cross-headed screw M6x45																																																																																
12	4	Vis craniforme M6x45	Cross-headed screw M6x45																																																																																
13	4	Vis craniforme M6x20	Cross-headed screw M6x20																																																																																
14	4	Vis craniforme M6x40	Cross-headed screw M6x40																																																																																
15	4	Vis craniforme M6x20	Cross-headed screw M6x20																																																																																
16	2	Vis craniforme M7x12	Cross-headed screw M7x12																																																																																
17	2	Vis CHC M6x12	Screw CHC M6x12																																																																																
18	4	Vis craniforme M4x40	Cross-headed screw M4x40																																																																																
19	4	Vis craniforme M4x20	Cross-headed screw M4x20																																																																																
Notice de montage Assembly instruction																																																																																			

OPTIONS		
<i>Un support codec Codec holder</i>	SCUV12	
<i>Une tablette caméra avec pinces Small shelf and clips</i>	SMCP/CPS	
<i>Haut-parleur avec ampli Loudspeaker and amp option</i>		

- Colis N°2 : colonne avec carter
Package N°2 : column with carter



- Colis N°3 : barre double écran avec 4 vis TBHC à embase M6x16
Package N°3 : dual bar with 4 screws TBHC M6x16



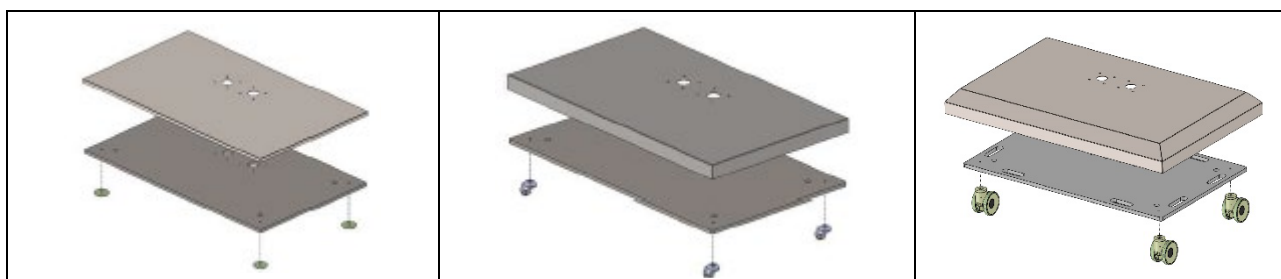
NOTICE DE MONTAGE / ASSEMBLY INSTRUCTIONS

Etape 1 :

- Selon l'option choisie, assembler les patins téflons ou les roulettes Ø35 ou les roulettes Ø100
- Puis, placer l'habillage sur le socle

Step 1 :

- *According to the option, fix the Teflon pads or the Ø35 castors or the Ø100 castors*
- *Then, place the cover on the base*

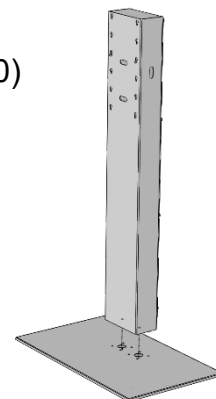


Etape 2 :

- Monter la colonne sur le socle (8 rondelles M8 + 8 vis CHC M8x20)

Step 2 :

- *Fix the column to the base (8 CHC M8x20 screws + 8 M8 washers)*

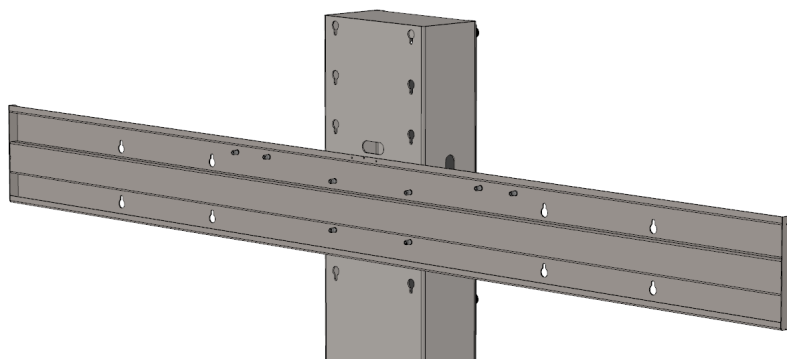


Etape 3 :

- Monter la barre double sur la colonne et serrer-la par l'arrière (5 positions possibles) (4 vis TBHC à embase M6x16)

Step 3 :

- *Fix the dual bar onto the column and tighten from the back (5 possible positions) (4 screws TBHC M6x16)*

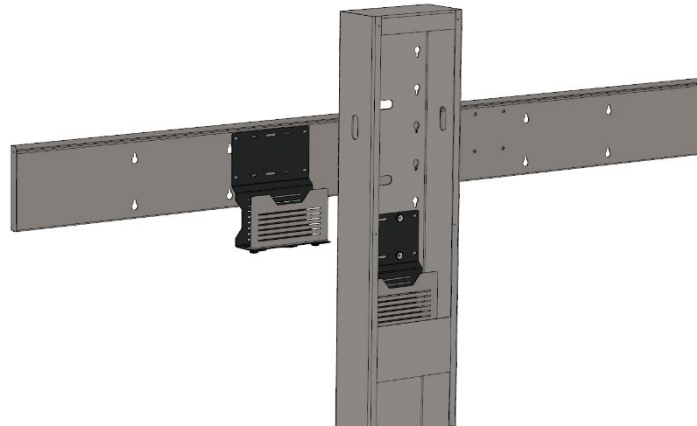


Etape 4 : (option support codec)

- Monter le support codec derrière la barre double ou à l'intérieur de la colonne (4 Vis CHC M6x20 / 4 écrous moletés M5)

Step 4 : (codec holder option)

- *Fix the codec holder behind the dual bar or inside the column (4 M6x20 CHC screws / 4 M5 knurled nuts)*



Etape 5 : (option visio : tablette caméra)

- Monter les pinces sur la colonne (4 vis TBHC M4x16)
- Monter la tablette sur les pinces

Step 5 : (vc option : camera shelf)

- *Fix the clips onto the column (4 screws TBHC M4x10)*
- *Insert the tablet between the clips*

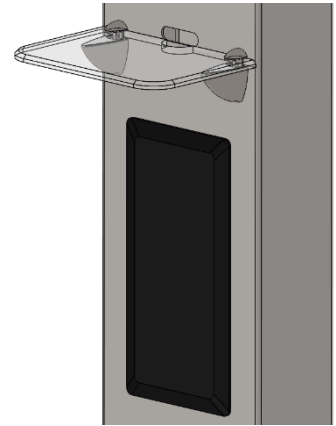


Etape 6 : (option haut-parleur et ampli)

- Monter le haut-parleur sur la colonne
- Procéder au câblage du HP sur l'ampli (préalablement monté dans la colonne)

Step 6 : (*loudspeaker and amp option*)

- *Fix the loudspeaker onto the column*
- *Connect the amp (already assembled onto the column)*

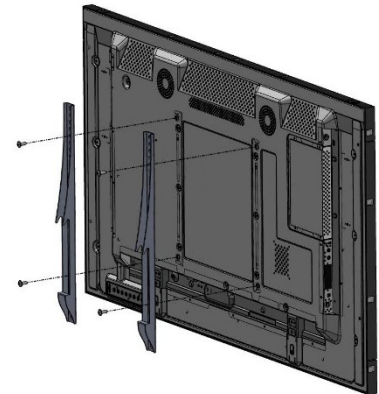


Etape 7 :

- Monter les paires de fixations sur les écrans (vis fournies dans le kit visserie écran)

Step 7 :

- *Fix the mounting brackets on the screens (screws provided in the bolting kit)*



Etape 8 :

- Monter les écrans sur la barre double
- Ajuster les écrans
- Sécuriser les écrans

Attention :

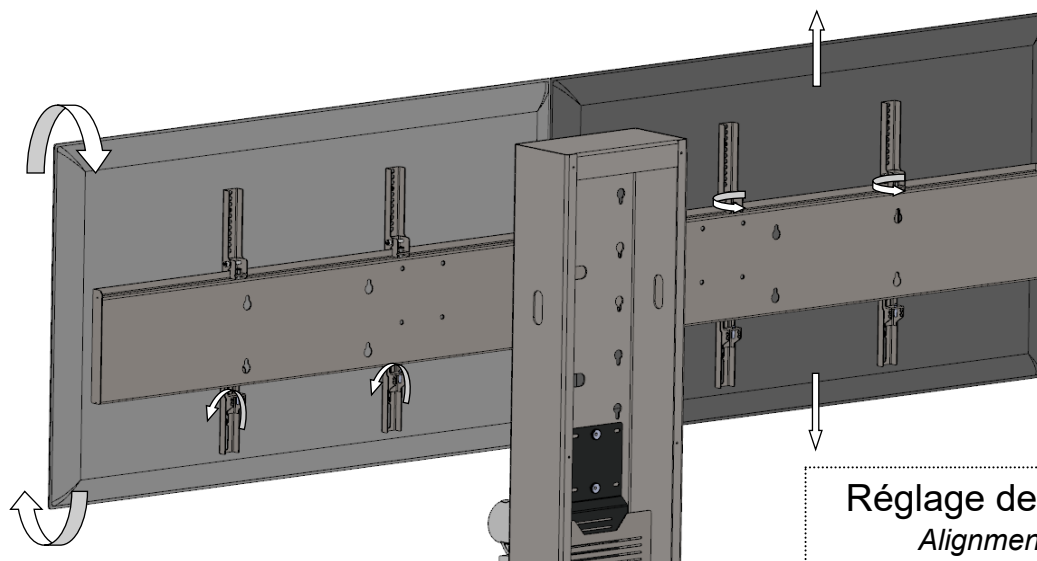
Serrage juste en contact.
Ne pas serrer trop fort

Step 8 :

- *Fix the screen on the dual bar*
- *Adjust the screens*
- *Secure the screens*

Warning :

Tightening just in contact.
Do not tighten too hard



Réglage de l'inclinaison
Tilt adjustment

Réglage de l'alignement
Alignment adjusting

Etape 9 :

- Procéder au câblage

Step 9 :

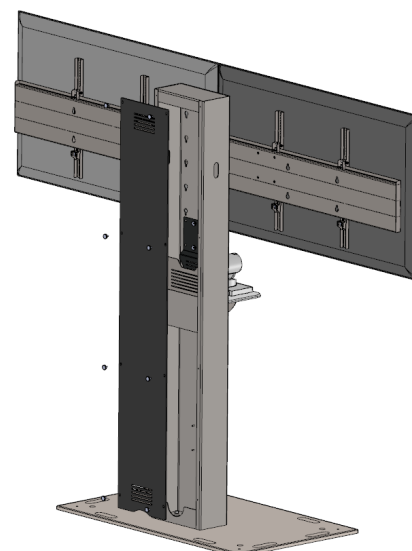
- *Proceed with cabling*

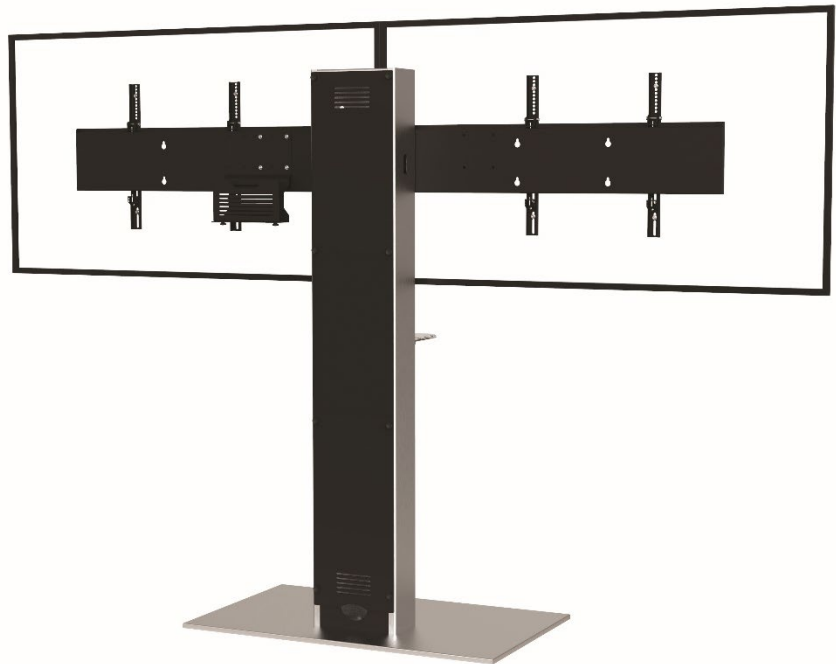
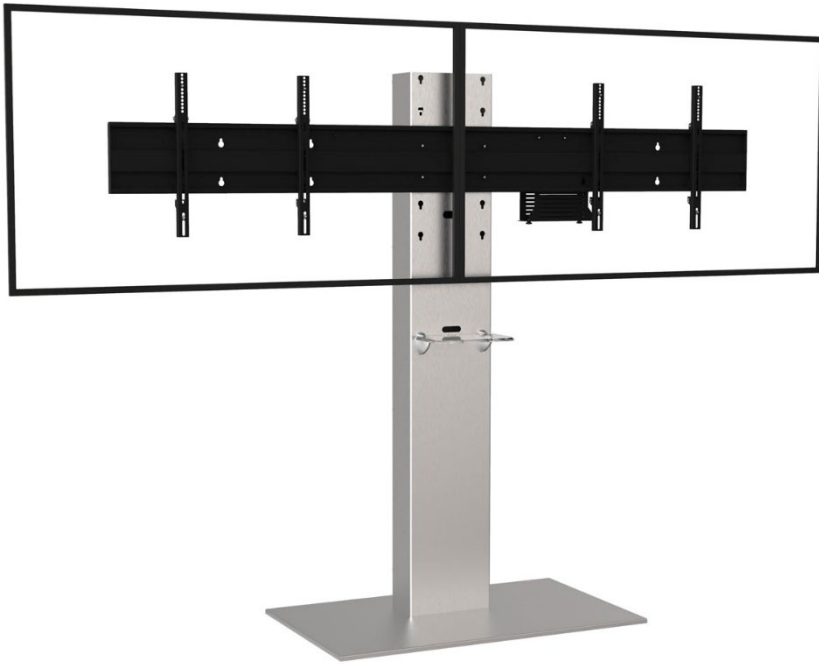
Etape 10 :

- Retirer les films de protection du carter avant de le monter sur la colonne (8 vis moletées M5)

Step 10 :

- *Remove the protective film of the rear cover before fitting them on the column (8 knurled screws M5)*





Le montage de votre XENON double écran est terminé !

Your XENON dual screen is ready !