

# EKINOX XL SIMPLE ÉCRAN

Pour un écran de 75 à 90"



## AFFICHAGE DYNAMIQUE

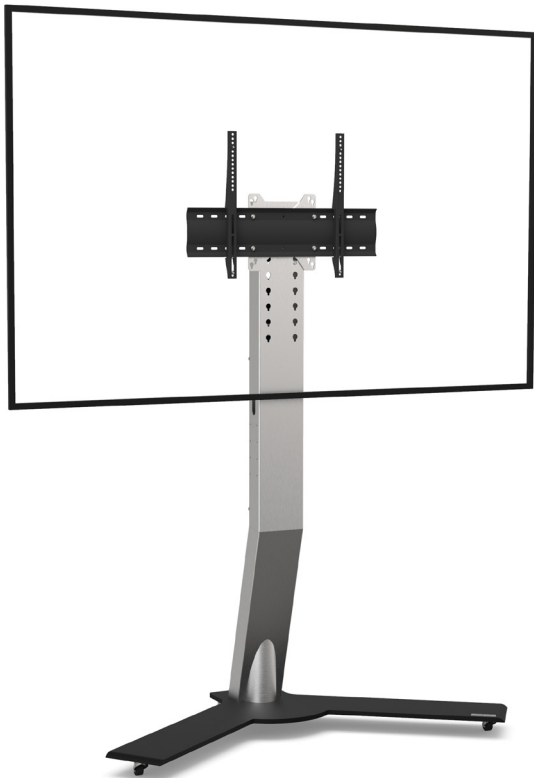
Nombre d'écrans : 1 écran

Taille d'écran : de 75 à 90"

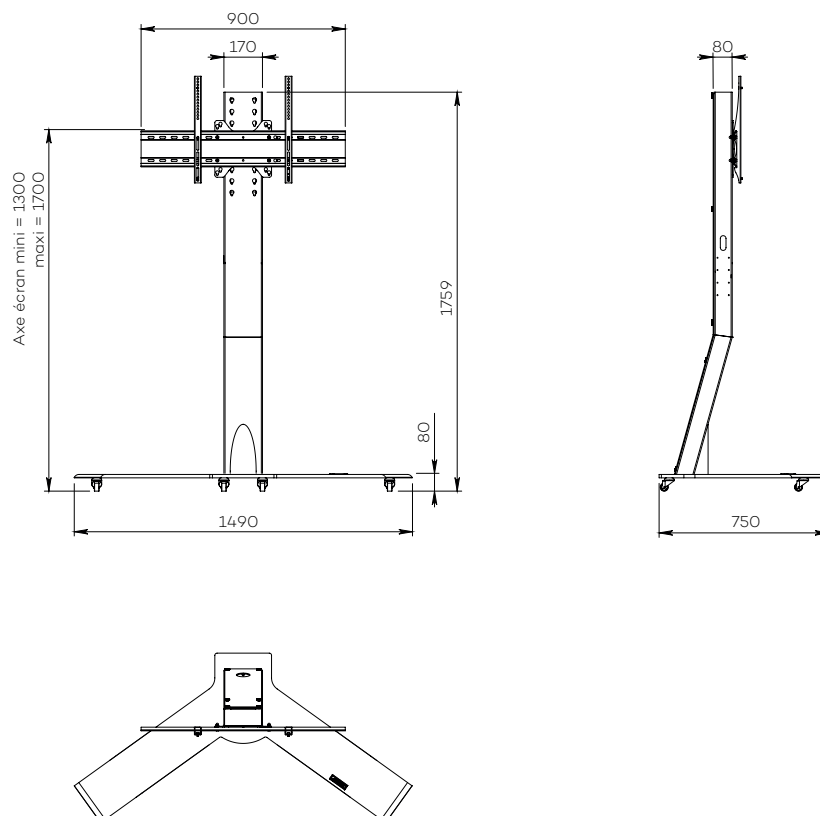
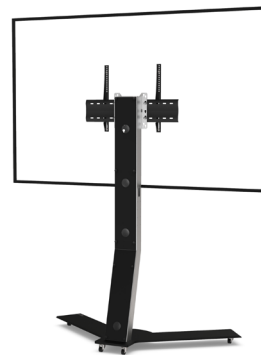
Installation : sur roulettes

Finitions : noire et inox brossé

Référence :  
EKINOXS7590DS



Simulation écran 84"



## SIMPLE ÉCRAN

### • CARACTÉRISTIQUES

Tailles d'écran	Pour un écran de 75 à 90"
Référence	EKINOXS7590DS
Socle	Acier peint noir
Épaisseur du socle	15 mm
Roulettes / Patins	Sur roulettes (ø 35 mm pré-montées)
Dimensions du socle (L x p x h)	1490 x 750 x 80 mm
Colonne	Inox brossé
Habillage arrière de la colonne	Face arrière en plexiglass noir avec accès facile
Dimensions de la colonne (L x p x h)	170 x 80 x 1680 mm
Support écran	Acier peint noir avec fixations fixes
Taille support écran (VESA)	De 200 x 200 mm à 800 x 400 mm
Hauteur axe écran	De 1300 mm à 1700 mm
Poids max. d'écran	85 kg
Poids du meuble	75 kg

### • OPTIONS

<b>Tablette petit format</b> Avec une surface utile de 300 mm (l) x 230 mm (p)	Ref. AX0011
<b>Tablette grand format</b> Avec une surface utile de 450 mm (l) x 300 mm (p)	Ref. AX0012
<b>Finition blanche</b>	Ref. /WHITE
<b>Socle sur patins</b>	Ref. Teflon pads
<b>Support codec universel</b> À l'arrière de l'écran avec une profondeur utile de 10 mm à 95 mm	Ref. SCUUV12