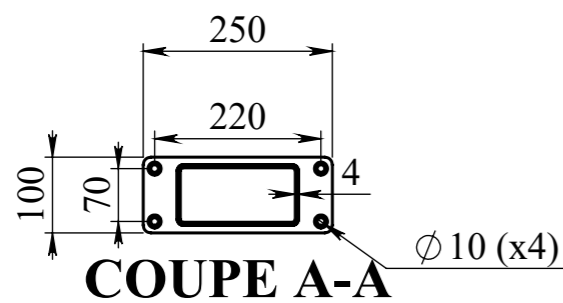
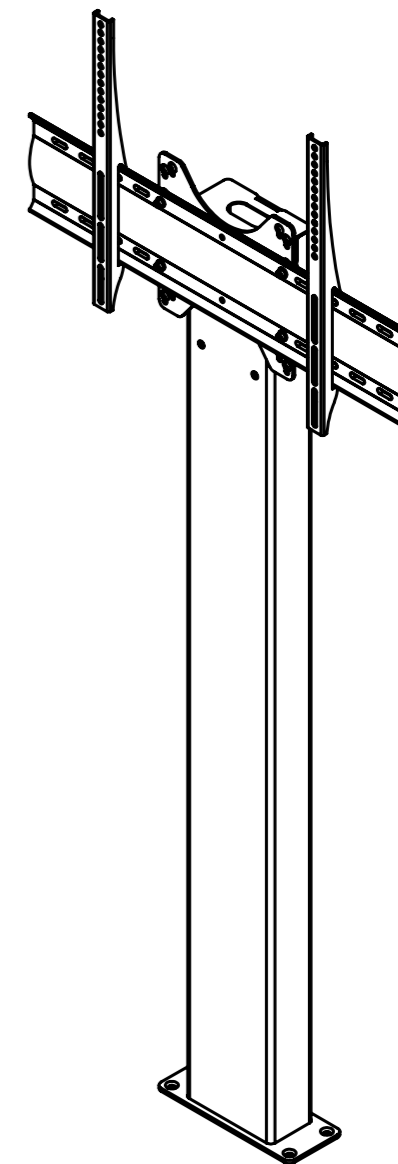
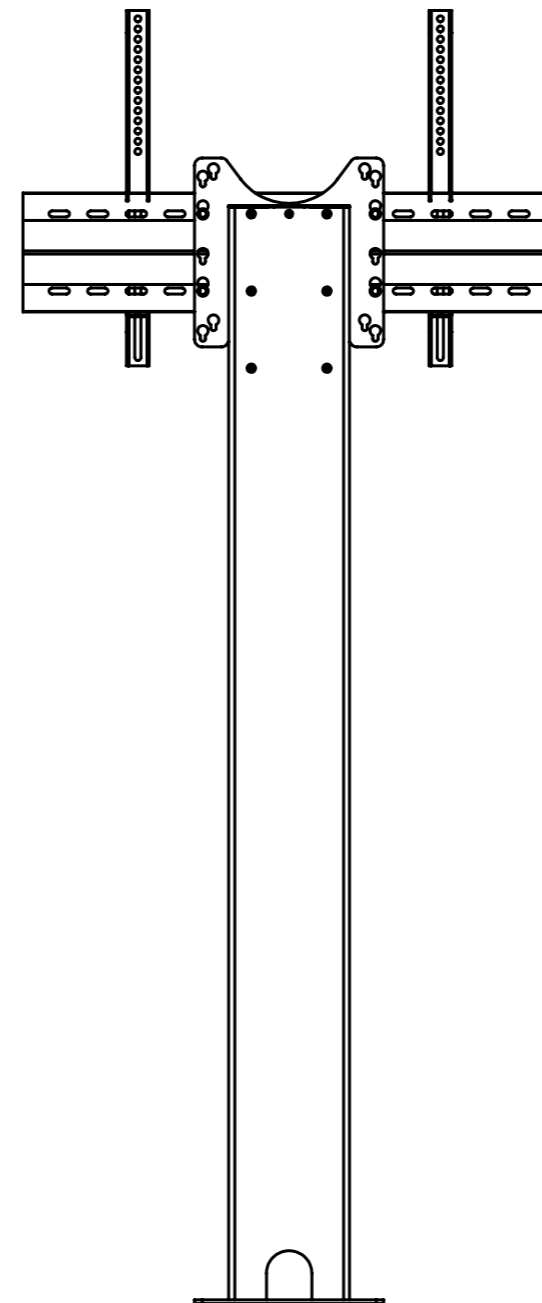
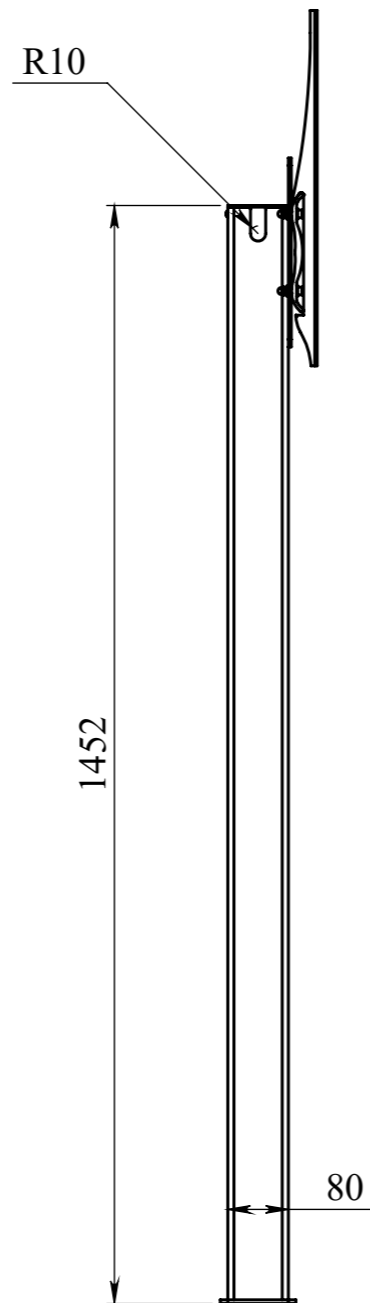
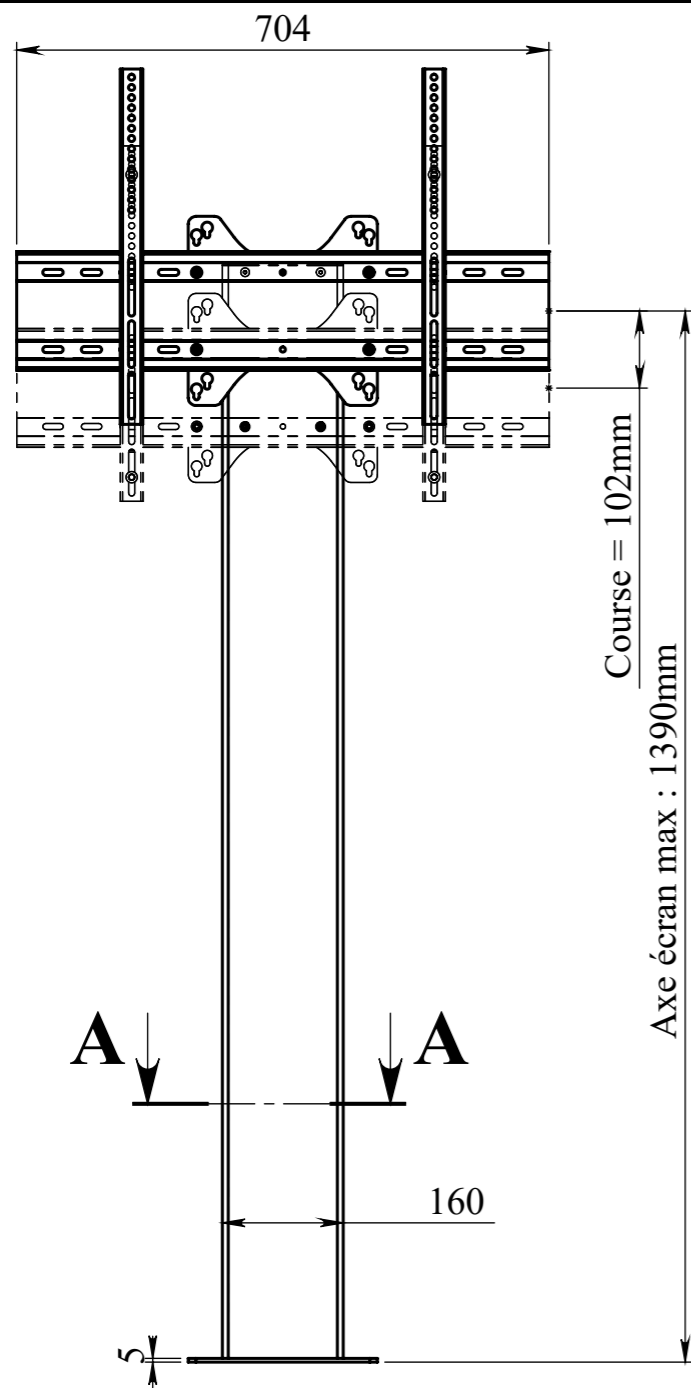


Finition : Noir 900 sablé

Indice	Date	Modifications			Visa
Tolérance générale Tolerie : NF-E 02-352 (n)		Tol. générale plasturgie : +/- 0.2mm hors épaisseurs		Tolérance générale menuiserie : +/- 1mm	
Echelle: 1:10		Format: A3	Matière: Voir nomenclature	Masse (g): 47291.4	Date: 17/10/2023
 138 Avenue de la Suisse Normande 14123 Fleury sur Orne TEL.: 02.31.28.59.37 E-mail: corporate@axeos.net Site: www.axeos.net		TYBOXS4065DS Ensemble			Dessiné par: LARUE T Vérifié par:
Ce plan est notre propriété. Il ne peut être reproduit sans notre autorisation, ni communiqué à des tiers (Loi de Mars 1957)					



Finition : Noir 900 sablé

Indice	Date	Modifications			Visa
Tolérance générale Tolerie : NF-E 02-352 (n)		Tol. générale plasturgie : +/- 0.2mm hors épaisseurs		Tolérance générale menuiserie : +/- 1mm	
Echelle: 1:10		Format: A3	Matière: Voir nomenclature	Masse (g): 25595.9	Date: 17/10/2023
 138 Avenue de la Suisse Normande 14123 Fleury sur Orne TEL.: 02.31.28.59.37 E-mail: corporate@axeos.net Site: www.axeos.net		TYBOXSCOL4065DS Ensemble			Dessiné par: LARUE T
					Réf.: PLAN N° AX104-10
0					
Ce plan est notre propriété. Il ne peut être reproduit sans notre autorisation, ni communiqué à des tiers (Loi de Mars 1957)					